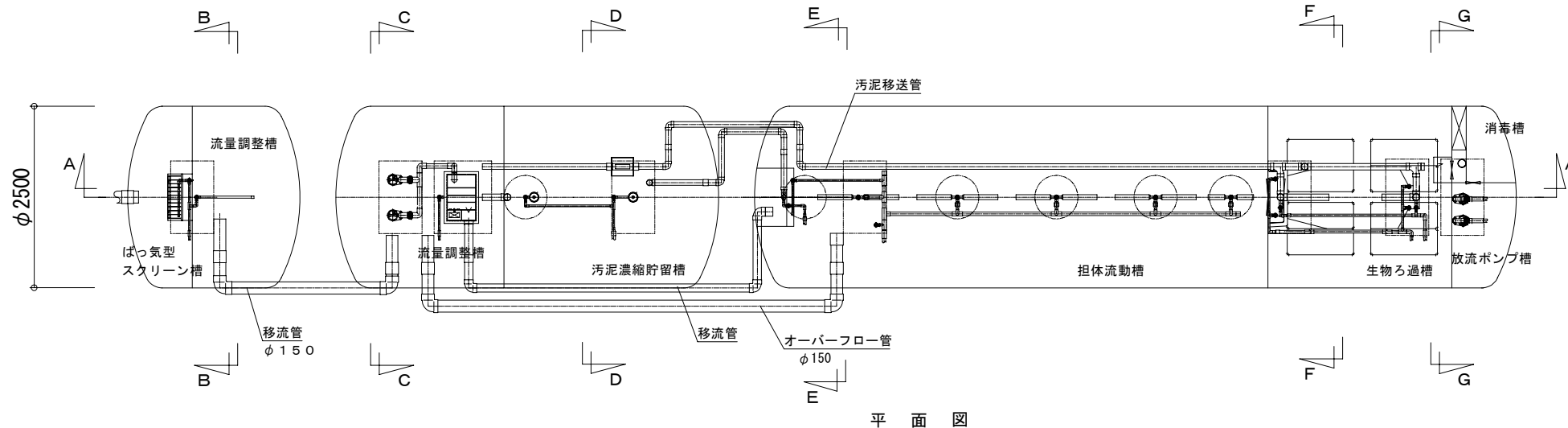
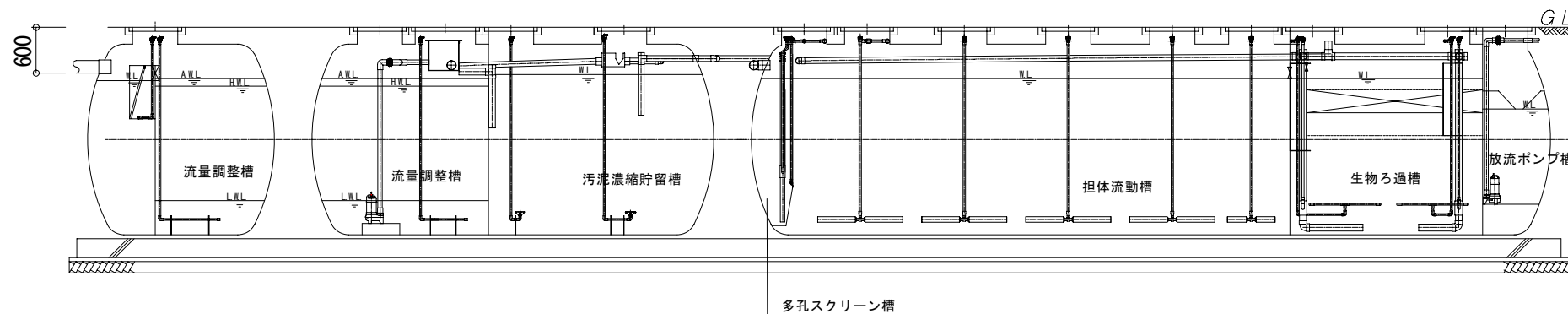


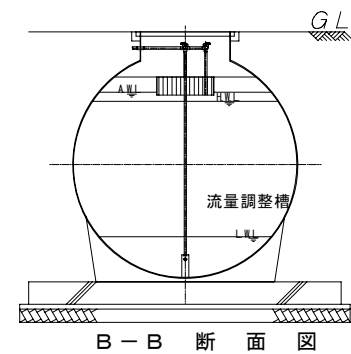
型式適合認定書別添仕様書及び図面 建築基準法施行令第35条第1項の大臣認定による流量調整担体流動生物ろ過方式
 【大臣認定番号(認定年月日): DW3N-0119(平成21年8月7日)】



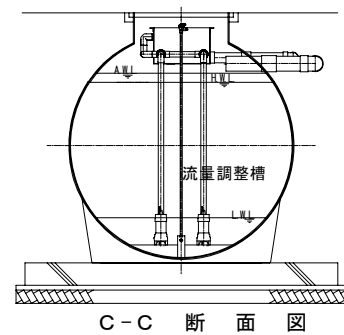
平面図



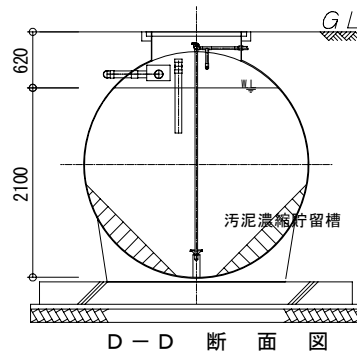
A-A断面図



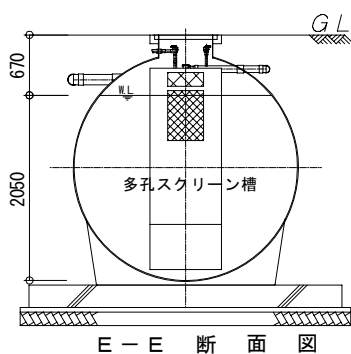
B-B断面図



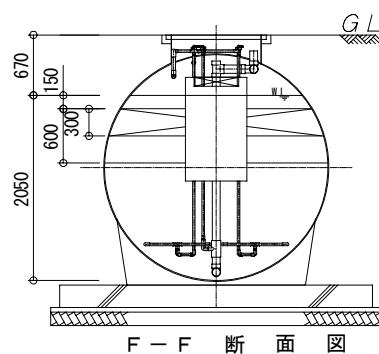
C-C断面図



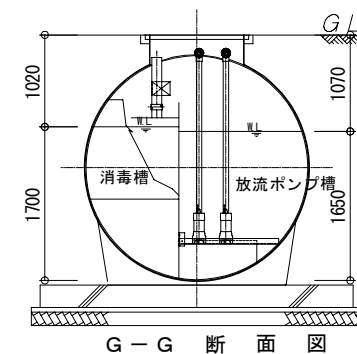
D-D断面図



E-E断面図



F-F断面図



G-G断面図

会社名		藤吉工業株式会社			
型式		フジヨシ浄化槽 FCD-I-C3型			
型式適合認定番号	型01Caf0a1074089	認定年月日	平成22年6月11日		
処理対象人員	51~500人	流入BOD濃度	50~590mg/L		
日平均汚水量	2.55~100m ³ /日				
放流水質	BOD15mg/L以下, COD30mg/L以下, SS15mg/L以下 pH5.8~8.6 大腸菌群数 3,000個/cm ³ 以下				
仕 様 表					
槽の容量及び寸法	有効容量	ばっ気型スクリーン槽	0.569~3.098		
		流量調整槽	4.988~63.048		
		多孔スクリーン槽	0.724		
		担体流動槽	4.091~39.157		
		生物ろ過槽	3.230~12.535		
		汚泥濃縮貯留槽	4.617~15.904		
	寸法	消毒槽	0.991~1.178		
			幅	長さ	水深
		ばっ気型スクリーン槽	880~2,500	850~900	1,300~2,020
		流量調整槽	2,500	3,000~18,130	L.W. L450 H.W. L1,350~1,950
法	多孔スクリーン槽	880	550	1,930	
	担体流動槽	2,500	1,290~9,430	2,050	
	生物ろ過槽	2,500	750~2,910	2,050	
	汚泥濃縮貯留槽	2,500	1,300~4,140	2,100	
	消毒槽	1,050	900~1,030	1,700	
	材料・材質及び機械設備の仕様	く体仕切板	材質	FRP	
			板厚	10(mm)以上	
			材質	FRP	
ばっ気型スクリーン槽		外槽材質	FRP		
		外槽板厚	8.8(mm)以上		
		スクリーン材質	SUS304, FRP, PVC		
スクリーン槽		スクリーン面積	0.2~0.3(m ²)		
		形状	φ2mm, 開口率40%以上		
		材質	SUS304, FRP, PVC		
		スクリーン板厚	1.0(mm)以上		
担体流動槽	外槽板厚	7.5(mm)以上			
	担体形状	凹凸円筒状			
	担体材質	PP, PE, PVC			
生物ろ過槽	外径寸法	φ17±1×17±1(mm)			
	担体充填率	40~45%			
	担体形状	中空円筒状			
ろ過槽	材質	PP, PE, PVC			
	外径寸法	φ15±1×15±1(mm)			
	ろ過厚	300~350(mm)			
消毒槽	薬剤接触時間	15分以上			
	薬剤の種類と接触方法	固形塩素剤、流下接触			
	薬剤の貯留日数	14日以上			
送風機	型式	電磁式、ロータリー式、ルーツ式			
	吐出風量	120L/分以上			
	台数	3台			
放流流入管管管	材質	PVC, PP, PE			
	呼び径	40~150			
送気管	材質	PVC, SGP			
	呼び径	20~100			
マンホール	材質	鋳鉄, PP, SS400, FRP			
	寸法	φ600, 540×1145, 1145×1145, 850×1400, 850×1050, 600×450, 600×900, 600×1000, 600×1100, 600×1200, 900×1200, 1200×1200, 800×1000, 700×1200			
特記事項	注: 寸法の単位はmm、容量の単位はm ³ とする。 ・騒音、振動、防虫、防臭対策は必要に応じて行う。 ・流入、設置条件によりオプション槽を組み合わせる。 ・担体、ろ材は物性、処理性能が同等以上と判断されるものを採用できる。				