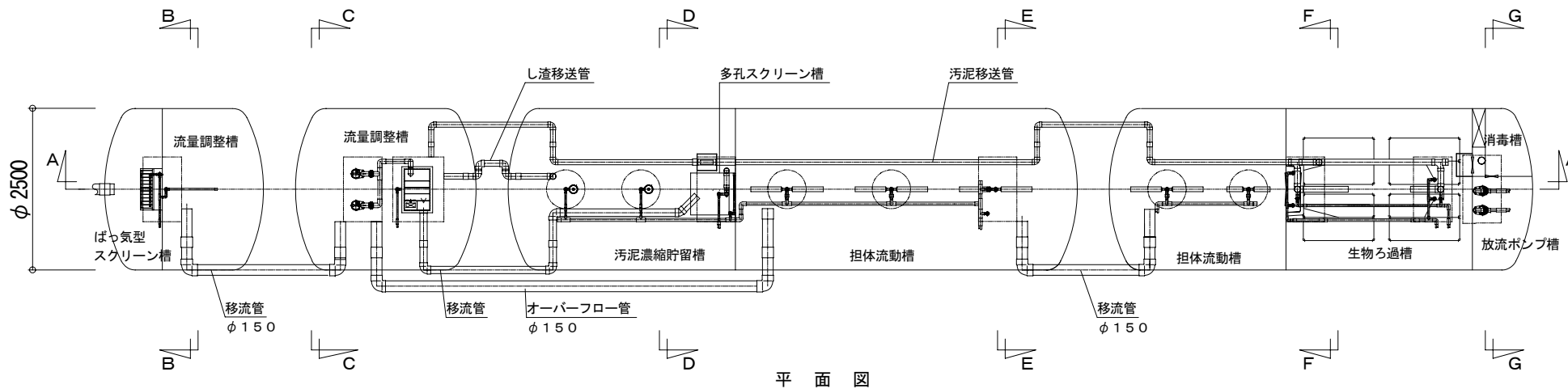
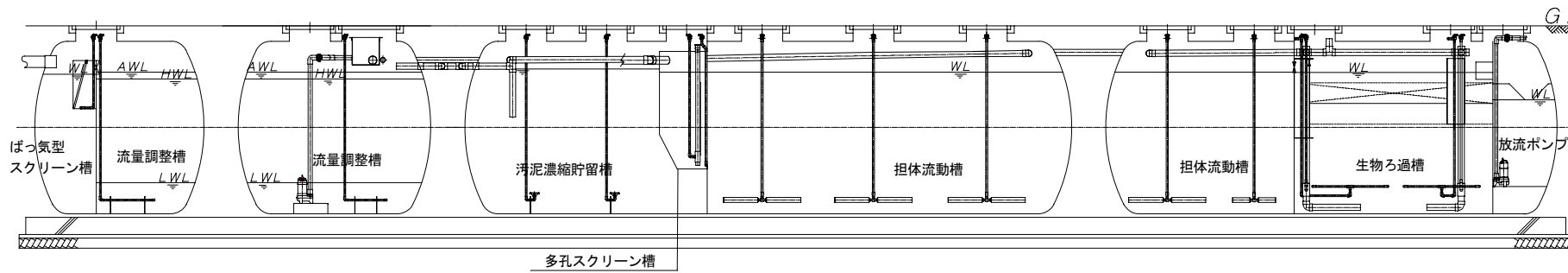


型式適合認定書別添仕様書及び図面 建築基準法施行令第35条第1項の大臣認定による流量調整担体流動生物ろ過方式
 【大臣認定番号(認定年月日) : DW3N-0119(平成21年8月7日)】

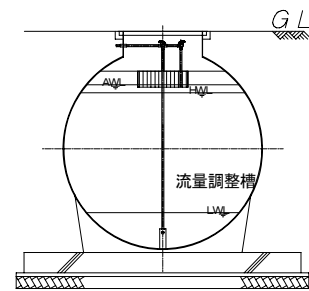
会社名	藤吉工業株式会社 〒453-0801 愛知県名古屋市中村区太閤四丁目2番8号 TEL (052) 451-8261		
型式	フジヨシ浄化槽 FCD-I-D型		
型式適合認定番号	型01Caf0a1084090	認定年月日	平成22年6月11日
処理対象人員	51~500人	流入BOD濃度	50~590mg/L
日平均汚水量	2.55~100m ³ /日		
放流水質	BOD15mg/L以下, COD30mg/L以下, SS15mg/L以下 pH5.8~8.6 大腸菌群数 3,000個/cm ³ 以下		



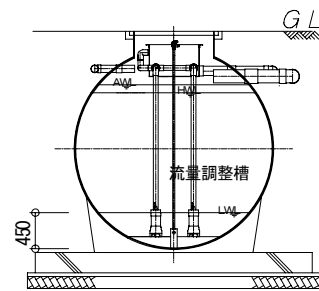
平面図



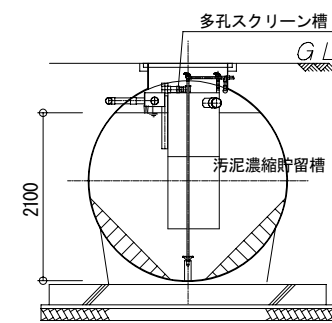
A-A 断面図



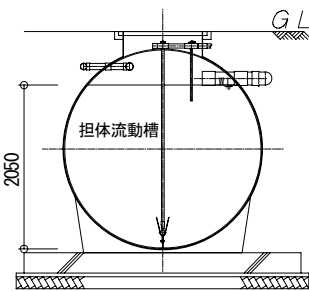
B-B 断面図



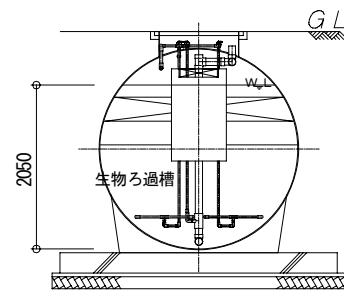
C-C 断面図



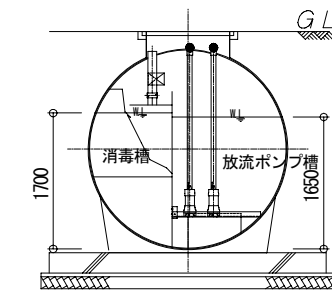
D-D 断面図



E-E 断面図



F-F 断面図



G-G 断面図

仕様表			
有効容量	ばっ気型スクリーン槽	0.569~3.098	
	流量調整槽	6.277~62.544	
	多孔スクリーン槽	0.392~0.731	
	担体流動槽	9.630~43.101	
	生物ろ過槽	3.230~12.535	
	汚泥濃縮貯留槽	5.179~17.499	
	消毒槽	0.991~1.178	
	寸法		幅
ばっ気型スクリーン槽		880~2,500	850~900
流量調整槽		2,500	3,850~18,290
多孔スクリーン槽		500~700	500~700
担体流動槽		2,500	2,580~10,350
生物ろ過槽		2,500	750~2,910
汚泥濃縮貯留槽		2,500	1,540~4,640
消毒槽		1,050	900~1,030
材料・材質及び機械設備の仕様	く体仕切板	材質	FRP
		板厚	10 (mm) 以上
		材質	FRP
	ばっ気型スクリーン槽	外槽材質	FRP
		外槽板厚	8.8 (mm) 以上
		スクリーン材質	SUS304, FRP, PVC
	スクリーン槽	スクリーン面積	0.2~0.3 (m ²)
		形状	φ2mm, 開口率40%以上
		材質	SUS304, FRP, PVC
	担体流動槽	スクリーン板厚	1.0 (mm) 以上
		外槽板厚	7.5 (mm) 以上
		担体形状	凹凸円筒状
生物ろ過槽	担体材質	PP, PE, PVC	
	外径寸法	φ17×17±1 (mm)	
	担体充填率	40~45%	
消毒槽	担体形状	中空円筒状	
	材質	PP, PE, PVC	
	外径寸法	φ15×15±1 (mm)	
送風機	ろ過厚	300~350 (mm)	
	薬剤接触時間	15分以上	
	薬剤の種類と接触方法	固形塩素剤、流下接触	
放流流入管	薬剤の貯留日数	14日以上	
	型式	電磁式、ロータリー式、ルーツ式	
	吐出風量	120L/分以上	
送気管	台数	3台	
	材質	PVC, PP, PE	
マンホール	呼び径	40~150	
	材質	PVC, SGP	
特記事項	呼び径	20~100	
	材質	鋳鉄, PP, SS400, FRP	
寸法			
φ600, 540×1145, 1145×1145, 850×1400, 850×1050, 600×450, 600×900, 600×1000, 600×1100, 600×1200, 900×1200, 1200×1200, 800×1000, 700×1200			

注：寸法の単位はmm、容量の単位はm³とする。

- ・騒音、振動、防虫、防臭対策は必要に応じて行う。
- ・流入、設置条件によりオプション槽を組み合わせる。
- ・担体、ろ材は物性、処理性能が同等以上と判断されるものを採用できる。