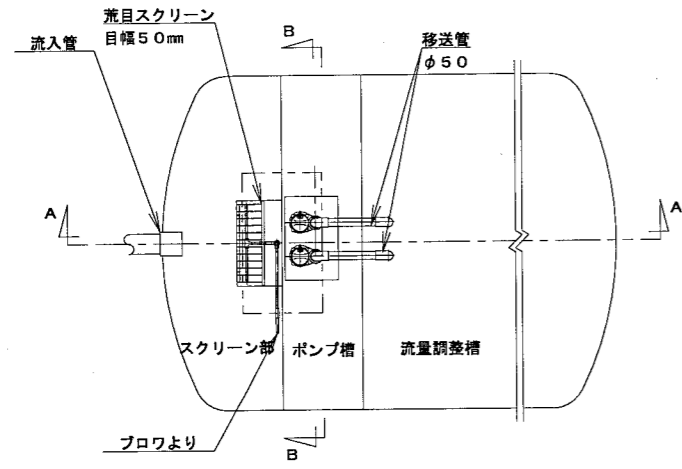
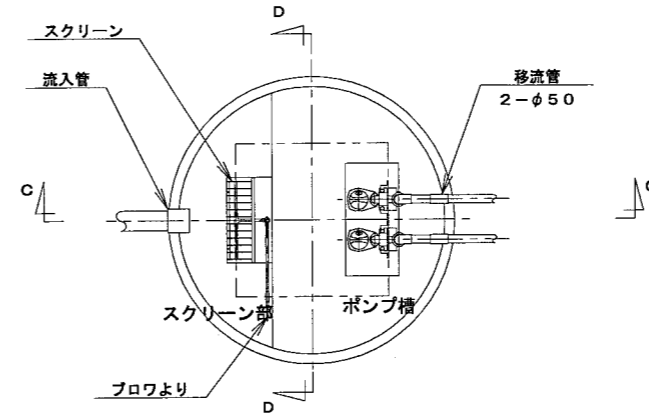


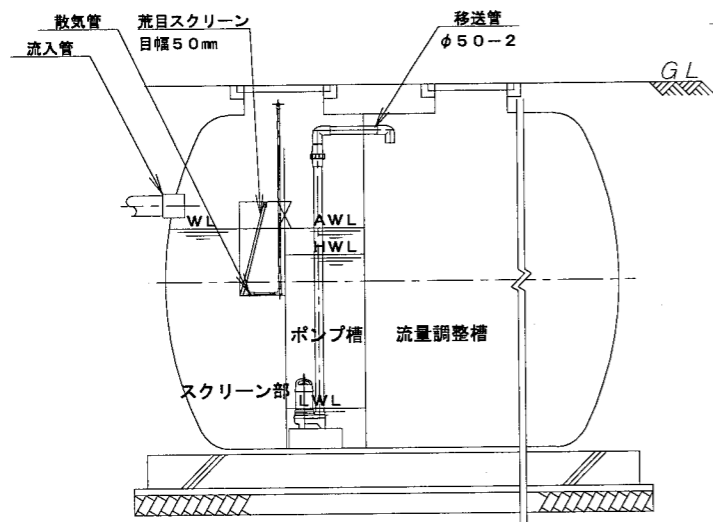
オプション図 (原水ポンプ槽)



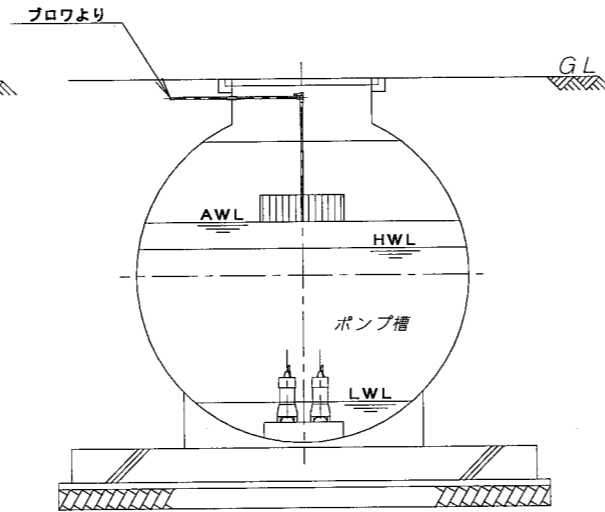
平面図



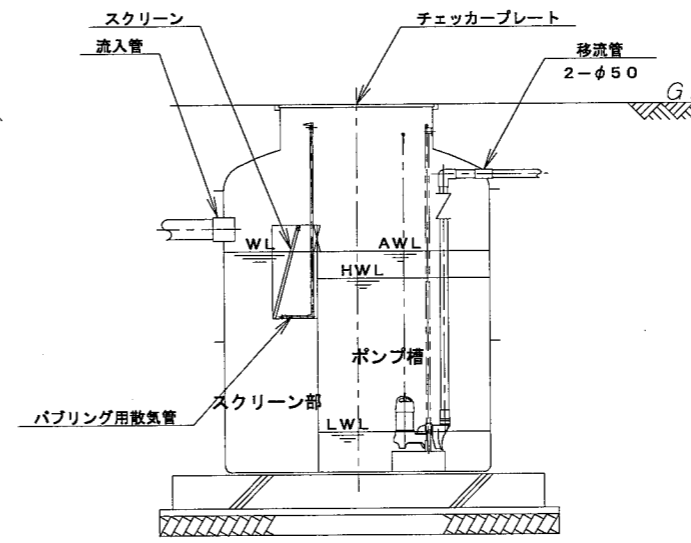
平面図



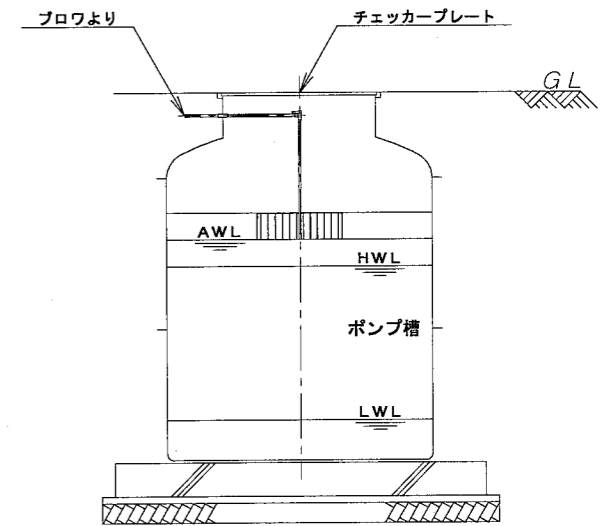
A-A 断面図



B-B 断面図



C-C 断面図



D-D 断面図

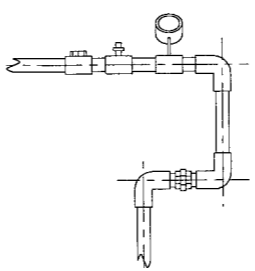
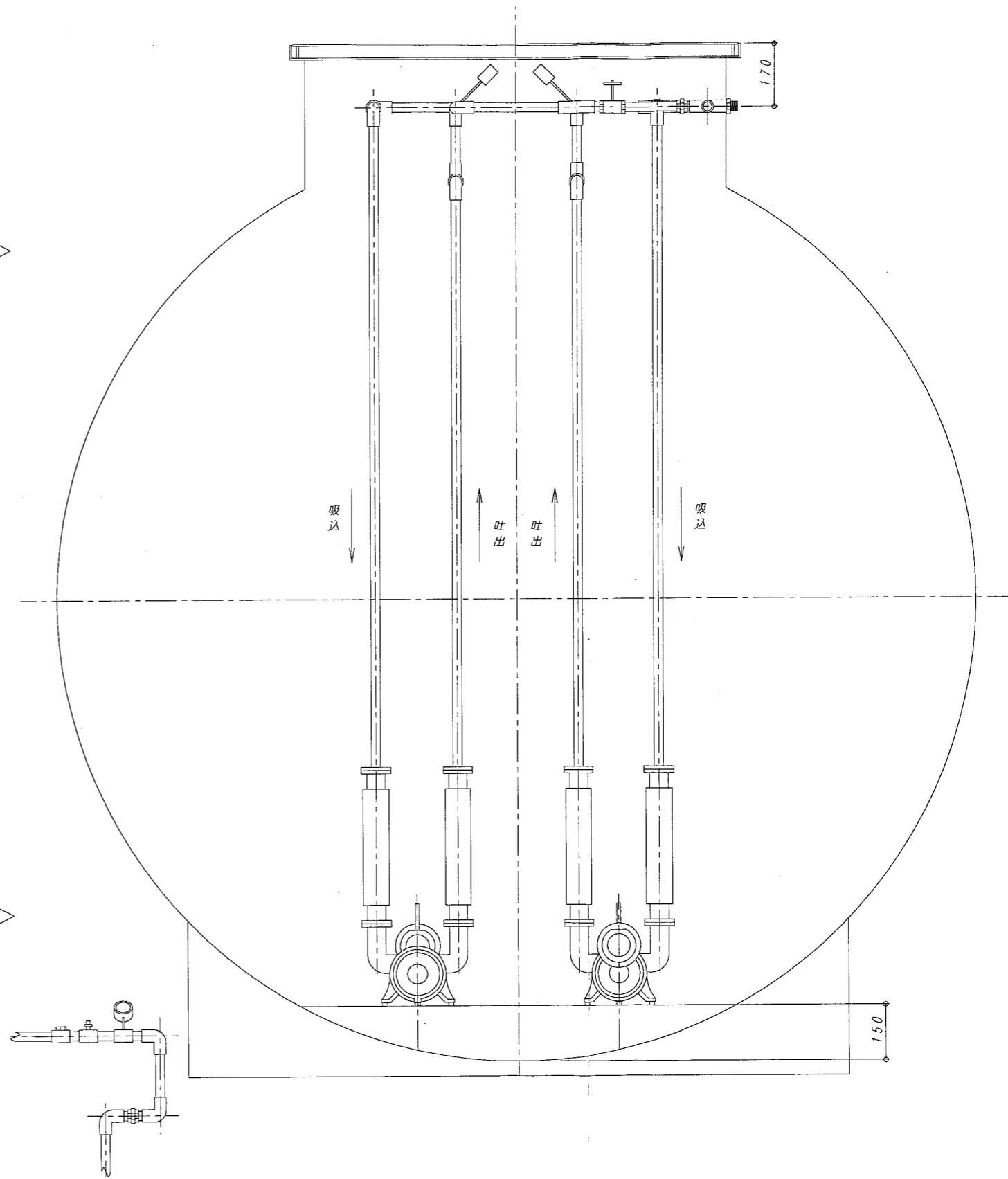
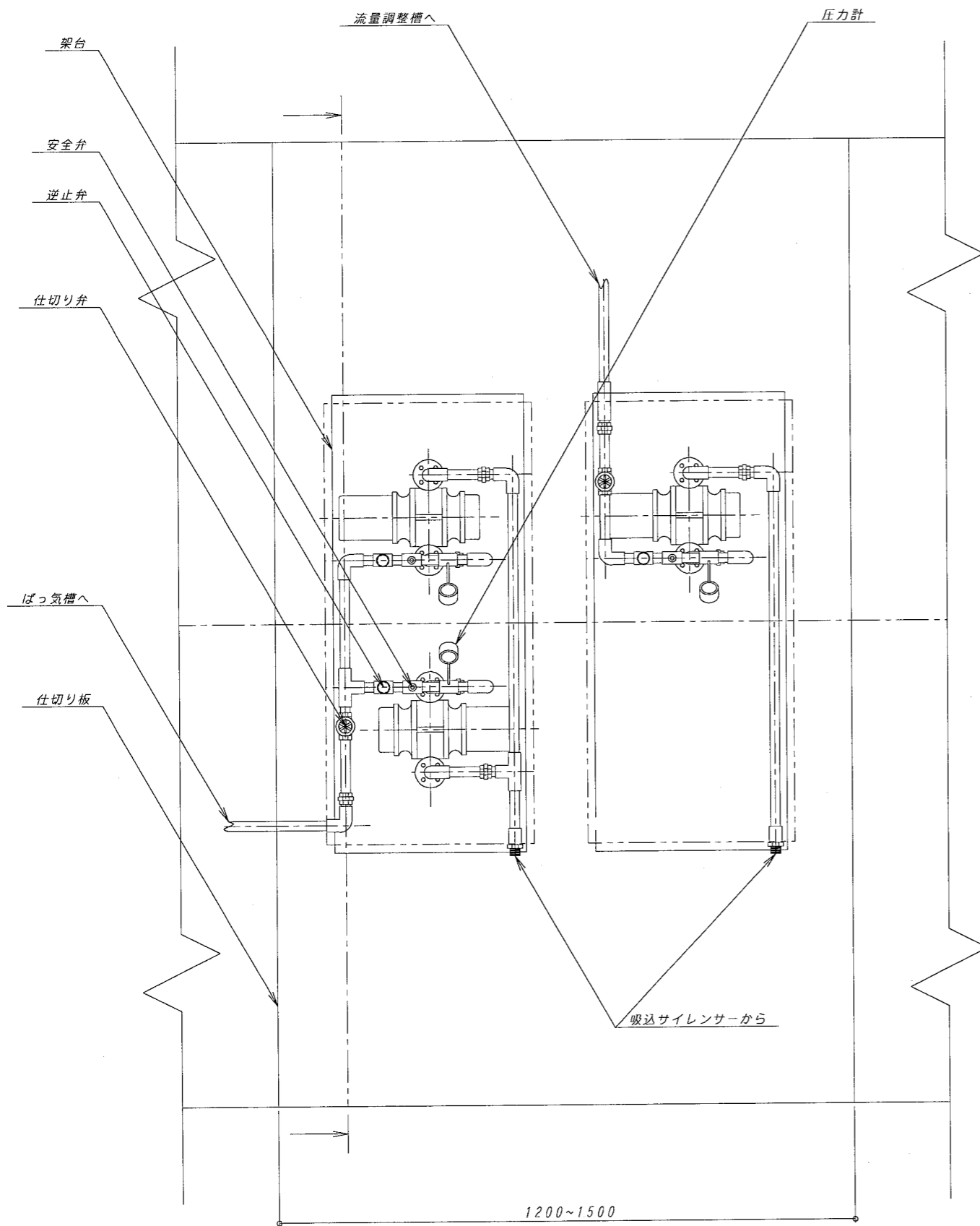
横置槽型

※横置槽型には内蔵型と別置き型がある。
別置き型はポンプ槽放流側仕切板が鏡となる。
必要に応じ非常用ポンプを設置する。

縦置槽型

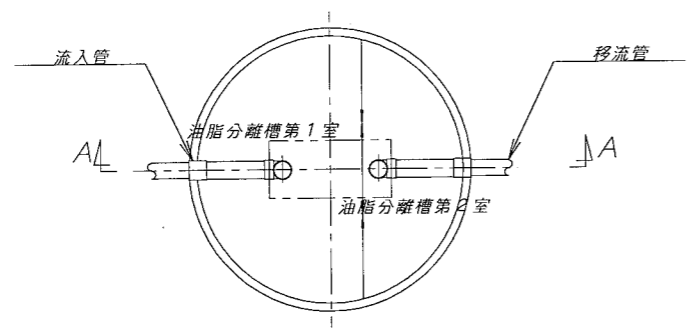
※縦置槽型には、φ1450、φ2000、φ2100、φ2500がある。
必要に応じ非常用ポンプを設置する。

オプション図 (水中ブロワ槽)

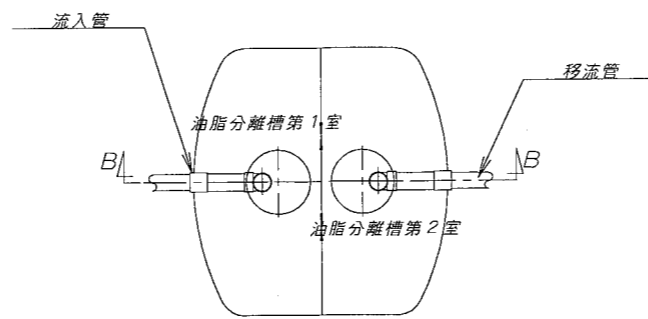


圧力弁付近側面図

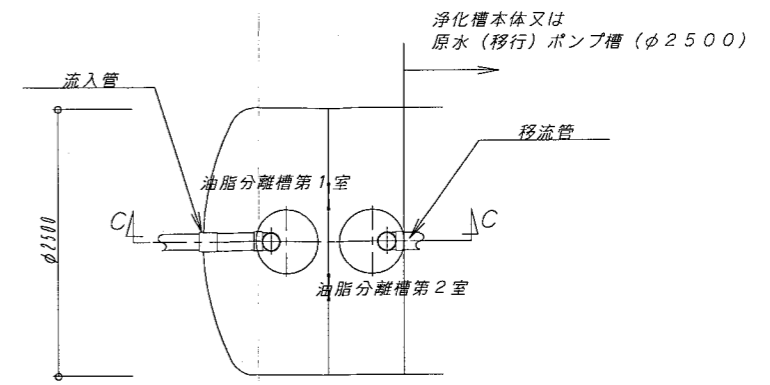
オプション図 (油脂分離槽)



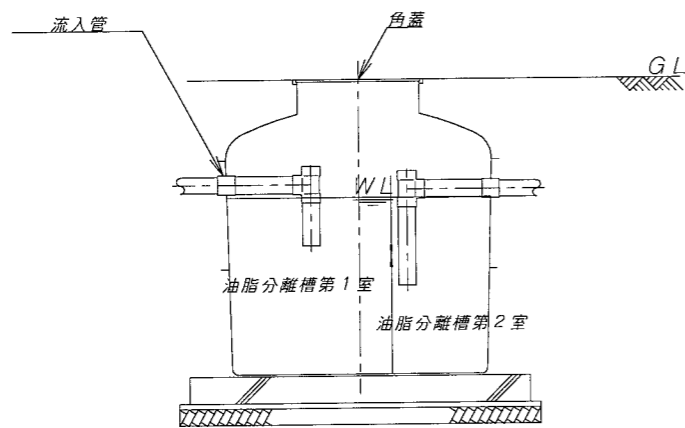
平面図



平面図



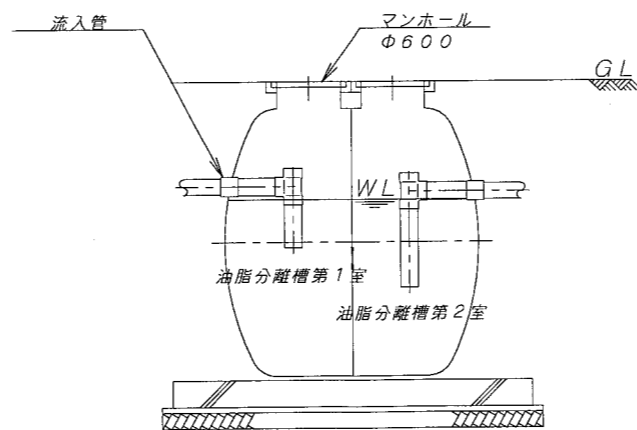
平面図



A-A 断面図

円筒縦置き型

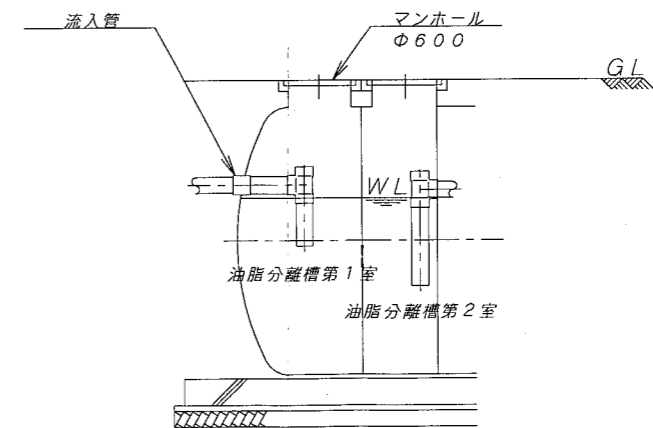
※縦置き型にはφ1450、φ2000、φ2100、φ2500がある



B-B 断面図

円筒横置き型

※横置き型にはφ2000、φ2300、φ2500がある



C-C 断面図

円筒横置き型本体組込タイプ

※本槽の前に原水ポンプ槽を組み込む場合がある。
この場合、鏡の代わりに仕切板が付く。