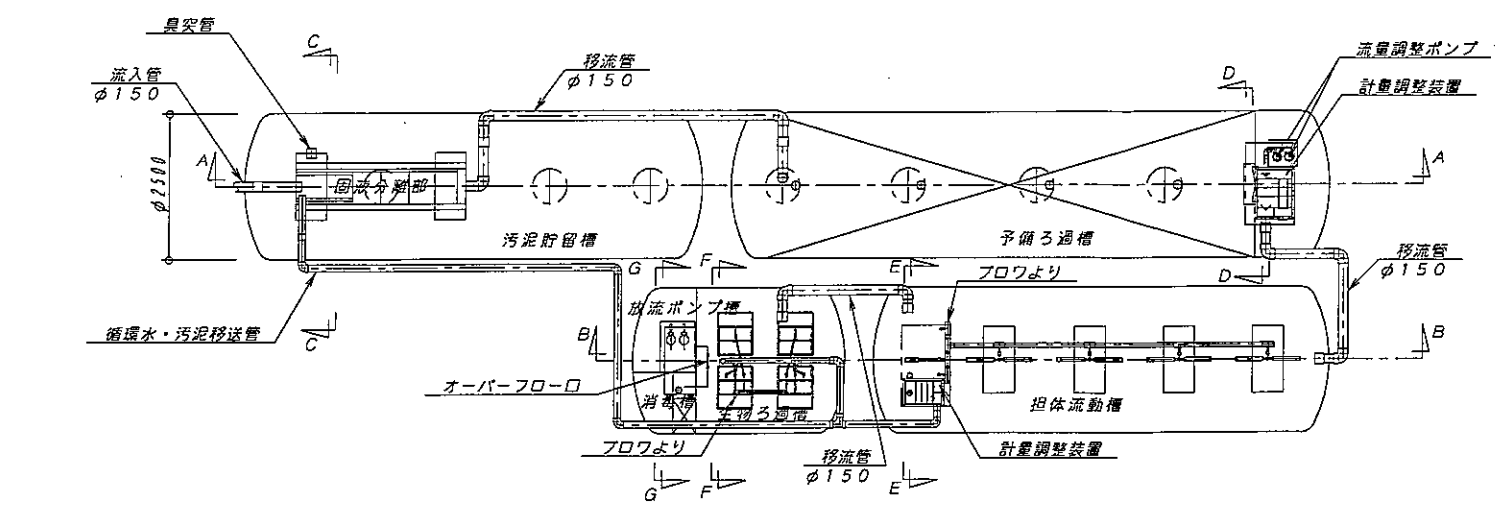


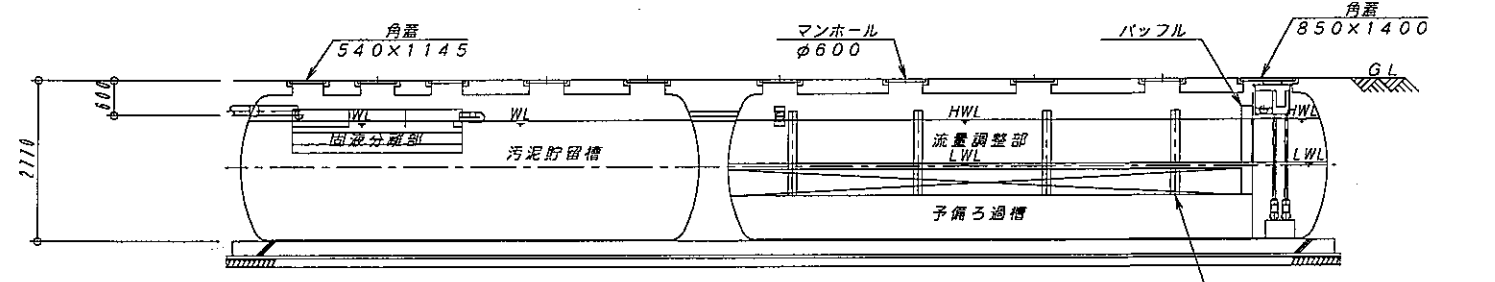
型式適合認定書別添仕様書及び図面

建築基準法施行令第35条第1項の大臣認定による固液分離型流量調整付担体流動生物ろ過循環方式
 【大臣認定番号(認定年月日) : DW3N-0074 (平成17年12月21日)】

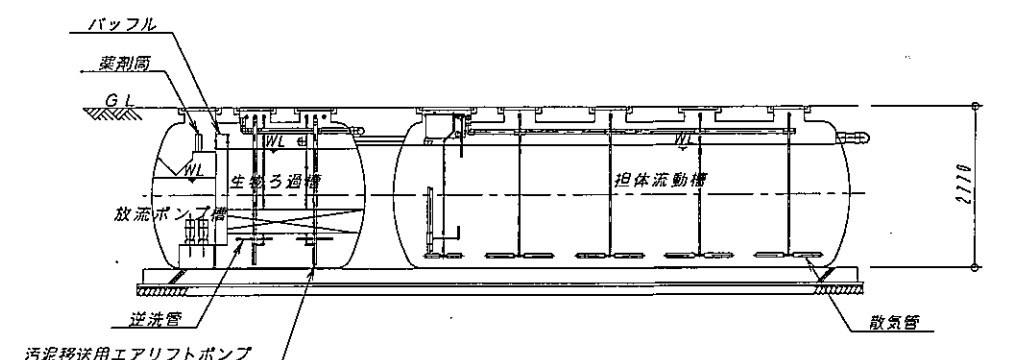
会社名	藤吉工業株式会社				
型式	FCD-W-D型				
型式適合認定番号	型01Caf0a1043894	認定年月日	平成21年7月10日		
処理対象人員	51~1,500人	日平均汚水量	10.2~98.0m ³ /日		
流入BOD濃度	50~600mg/L				
放流水質	法令上の性能： BOD20mg/L以下、SS20mg/L以下 浄化槽の性能評価方法・同細則による試験結果： BOD20mg/L以下、SS15mg/L以下、n-Hex3mg/L以下				
仕 様 表					
槽の容量及び寸法	有効容量 (m ³)	固液分離部	0.213~0.684		
		汚泥貯留槽	8.683~32.118		
		流量調整部	3.061~19.283		
		予備ろ過槽	16.006~48.014		
		担体流動槽	9.038~33.336		
		生物ろ過槽	6.151~10.243		
		消毒槽	1.189		
材料・材質及び機械設備の仕様	寸法 (mm)	幅	長さ	深さ	
		固液分離部	800	810~2,600	405
		汚泥貯留槽	2,500	2,360~7,800	2,050
	法 (mm)	流量調整部	2,500	4,060~11,490	350~750
		予備ろ過槽	2,500	4,060~11,490	2,050
		担体流動槽	2,500	2,400~7,920	2,100
	く体	材料	FRP (ガラス繊維強化プラスチック)		
		板厚 (mm)	7.0~11.0		
		仕切板	FRP		
	予備ろ過槽	濾材形状	骨格様球状		
		濾材材質	ポリプロピレン (PP) 又はポリエチレン (PE)		
		濾材外形寸法 (mm)	φ154		
担体流動槽	濾材充填率 (%)	概ね25以上			
	BOD容積負荷 (kg/m ³ ・日)	0.6以下			
	担体形状	凹凸円筒状			
生物ろ過槽	担体材質	ポリプロピレン (PP) 又はポリエチレン (PE)			
	担体外形寸法 (mm)	φ14×15			
	担体充填率 (%)	40以上			
消毒槽	担体形状	網目円筒状			
	担体材質	ポリプロピレン (PP) 又はポリエチレン (PE)			
	担体外形寸法 (mm)	φ15×15			
送風機	ろ過厚 (mm)	400			
	薬剤接触時間 (分)	15以上			
	薬剤の種類と接触方法	固形塩素剤、流下接触			
移送用エアリフトポンプ	薬剤の貯留日数 (日)	30以上			
	型 式	電磁式、ロータリー式、ルーツ式			
	吐出風量 (L/分)	740以上			
送水管	台数 (台)	2			
	材 質	PVC、PP、PE			
	内径 (mm)	40~150			
蓋	材 質	PVC、SGP			
	内径 (mm)	20~80			
	材 質	鋳鉄、PP、SS400、FRP			
	内径 (mm)	φ600、540×1145、1145×1145、850×1400			



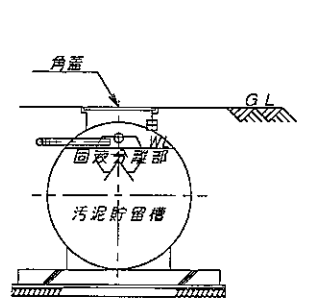
平面図



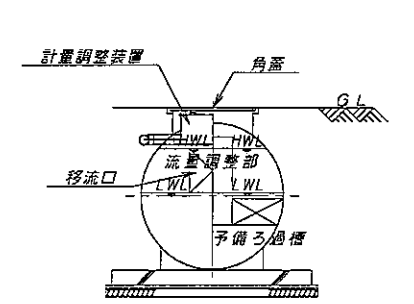
A-A 断面図



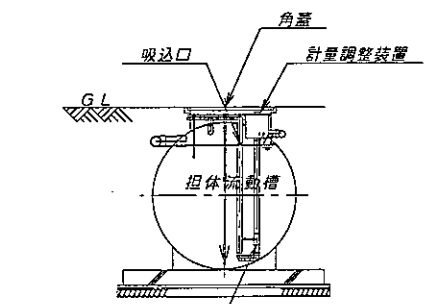
B-B 断面図



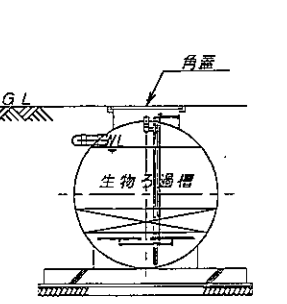
C-C 断面図



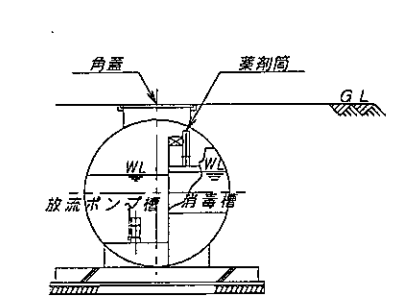
D-D 断面図



E-E 断面図



F-F 断面図



G-G 断面図

特記事項
 ・振動、騒音、防虫、防臭対策は必要に応じて行う。
 ・流入、設置条件によりオプション槽を組み合わせる。