

型式適合認定書別添仕様書及び図面

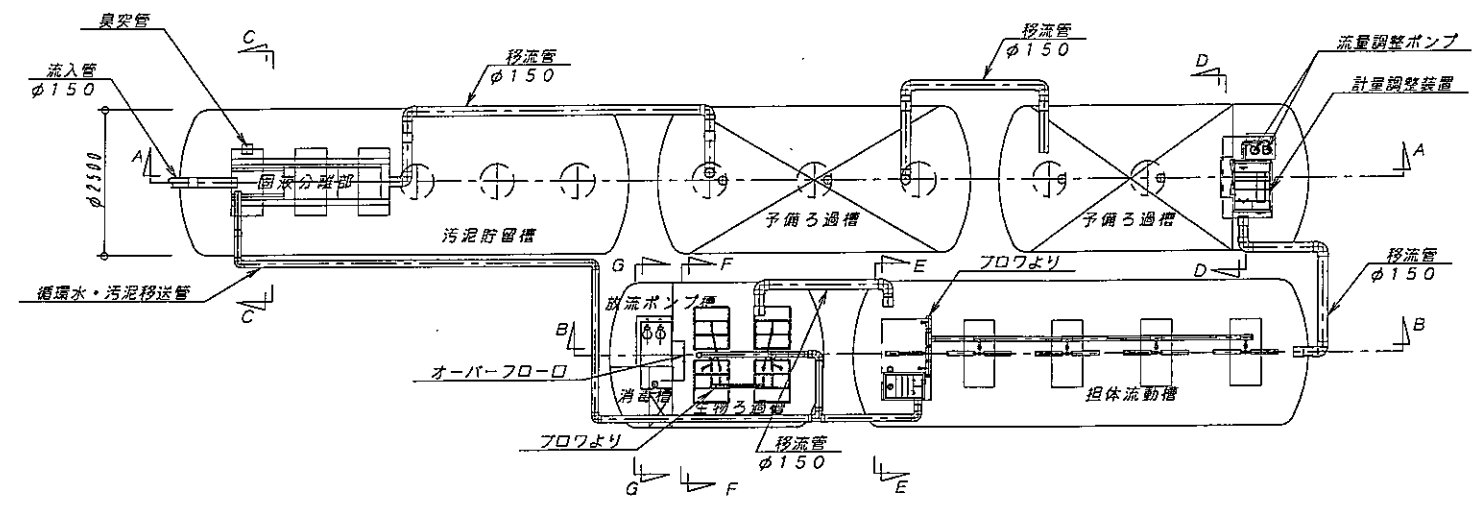
建築基準法施行令第35条第1項の大臣認定による固液分離型流量調整付担体流動生物ろ過循環方式  
 【大臣認定番号(認定年月日): DW3N-0074 (平成17年12月21日)】

会社名	藤吉工業株式会社 〒453-0801 愛知県名古屋市中村区太閤四丁目2番8号 TEL.(052)451-8261		
型式	FCD-W-E型		
型式適合認定番号	型01Caf0a1053895	認定年月日	平成21年7月10日
処理対象人員	51~1,500人	日平均汚水量	11.0~140.0m³/日
流入BOD濃度	50~600mg/L		
放流水質	法令上の性能: BOD20mg/L以下、SS20mg/L以下 浄化槽の性能評価方法・同細則による試験結果: BOD20mg/L以下、SS15mg/L以下、n-Hex3mg/L以下		

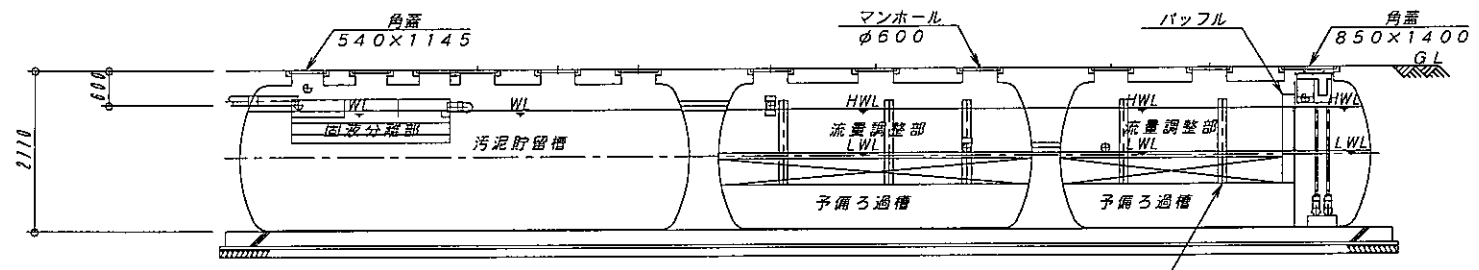
仕様表

槽の容量及び寸法	有効容量 (m³)	固液分離部	0.247~0.992			
		汚泥貯留槽	10.621~47.195			
		流量調整部	3.230~26.707			
		予備ろ過槽	18.657~68.974			
		担体流動槽	11.019~49.006			
		生物ろ過槽	6.151~14.680			
		消毒槽	1.189~1.471			
	寸法 (mm)		幅	長さ	高さ	
			固液分離部	800	940~3,770	405
			汚泥貯留槽	2,500	2,810~11,300	2,050
		流量調整部	2,500	5,020~16,700	350~750	
		予備ろ過槽	2,500	5,020~16,700	2,050	
		担体流動槽	2,500	2,850~11,480	2,100	
		生物ろ過槽	2,500	1,600~3,580	2,050	
		消毒槽	1,050	1,100~1,310	1,600	
材料・材質及び機械設備の仕様	材質	FRP (ガラス繊維強化プラスチック)				
	仕切板	FRP				
	予備ろ過槽	濾材形状	骨格様球状			
		濾材材質	ポリプロピレン (PP) 又はポリエチレン (PE)			
		濾材外寸法 (mm)	φ154			
		濾材充填率 (%)	概ね25以上			
	担体流動槽	800容積負荷 (kg/m³・日)	0.6以下			
		担体形状	凹凸円筒状			
		担体材質	ポリプロピレン (PP) 又はポリエチレン (PE)			
		担体外寸法 (mm)	φ14×15			
		担体充填率 (%)	40以上			
	生物ろ過槽	担体形状	網目円筒状			
		担体材質	ポリプロピレン (PP) 又はポリエチレン (PE)			
		担体外寸法 (mm)	φ15×15			
		ろ過厚 (mm)	400			
	消毒槽	薬剤接触時間 (分)	15以上			
		薬剤の種類と接触方法	固形塩素剤、流下接触			
		薬剤の貯留日数 (日)	30以上			
	送風機	型式	電磁式、ロータリー式、ルーツ式			
		吐出風量 (L/分)	1,090以上			
台数 (台)		2				
移送液流入管	材質	PVC、PP、PE				
	内径 (mm)	40~150				
送気管	材質	PVC、SGP				
	内径 (mm)	20~80				
蓋	材質	鋳鉄、PP、SS400、FRP				
	内径 (mm)	φ600、540×1145、1145×1145、850×1400				

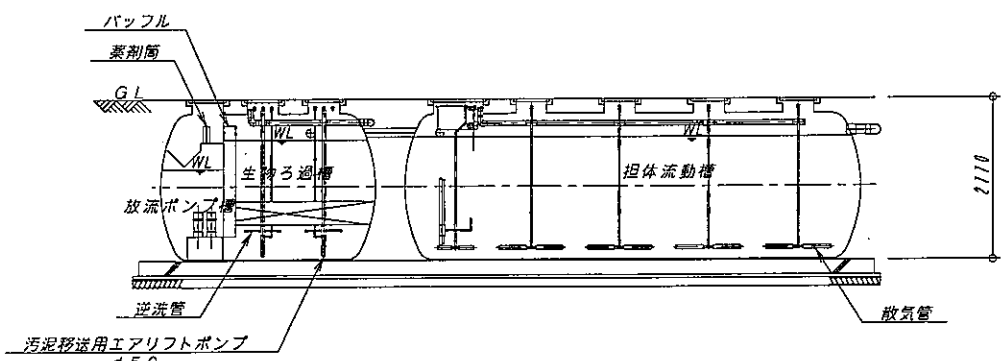
注) 寸法・容量については範囲で示す。



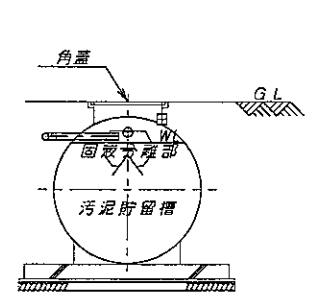
平面図



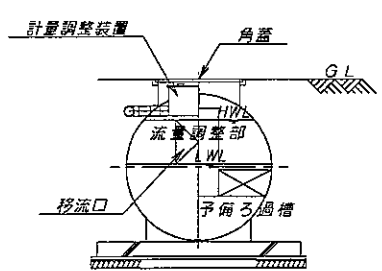
A-A 断面図



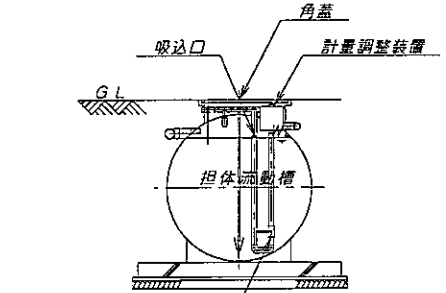
B-B 断面図



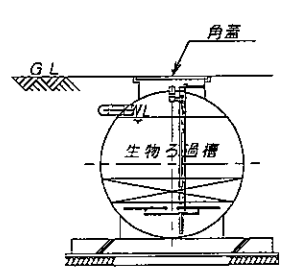
C-C 断面図



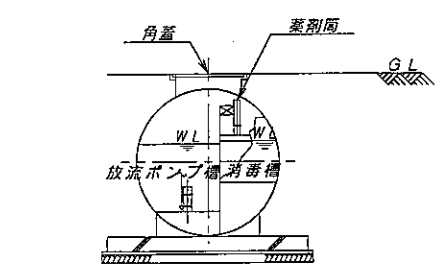
D-D 断面図



E-E 断面図



F-F 断面図



G-G 断面図

特記事項  
 ・振動、騒音、防虫、防臭対策は必要に応じて行う。  
 ・流入、設置条件によりオプション槽を組み合わせる。