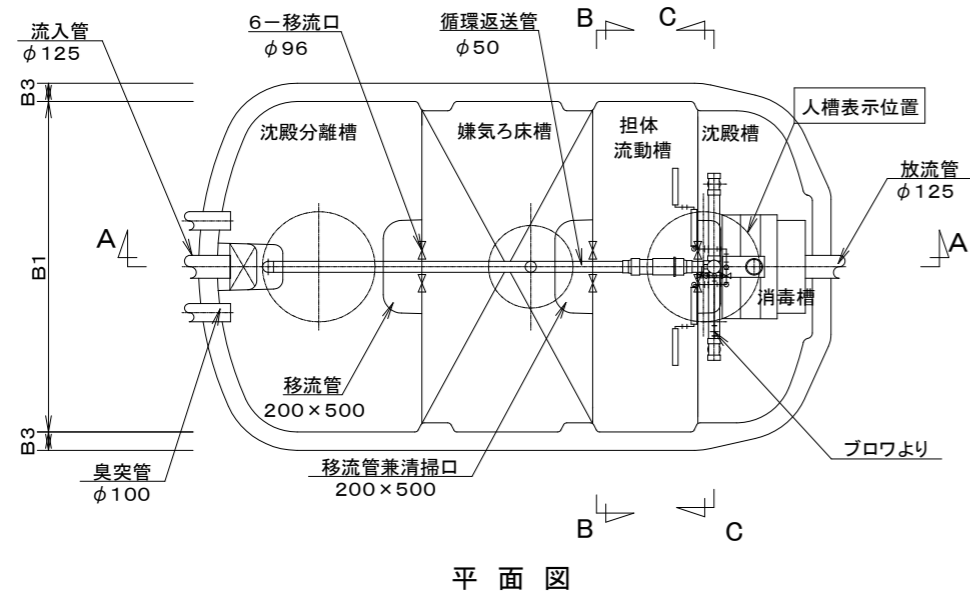
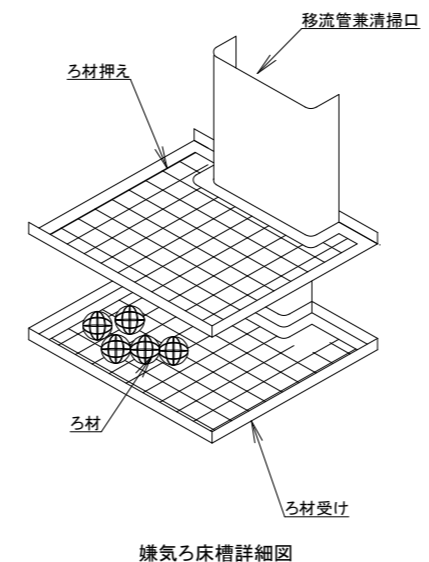


型式適合認定書別添仕様書及び図面

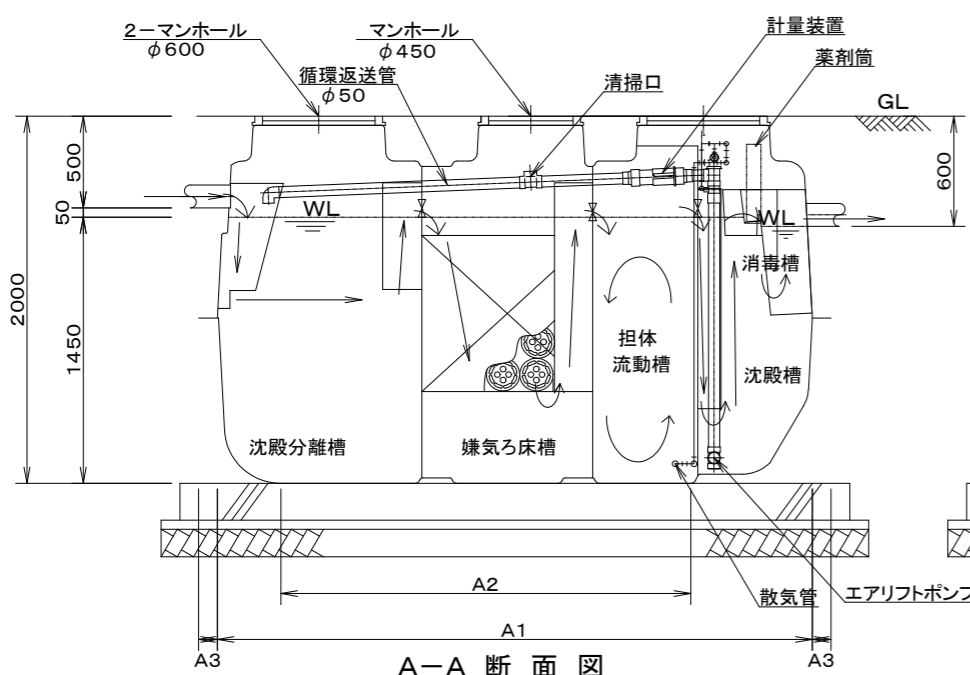
建築基準法施行令第35条第1項の大臣認定による分離嫌気ろ床担体流動方式
 【大臣認定番号（認定年月日）：DW3N-0117（平成21年 8月 7日）】



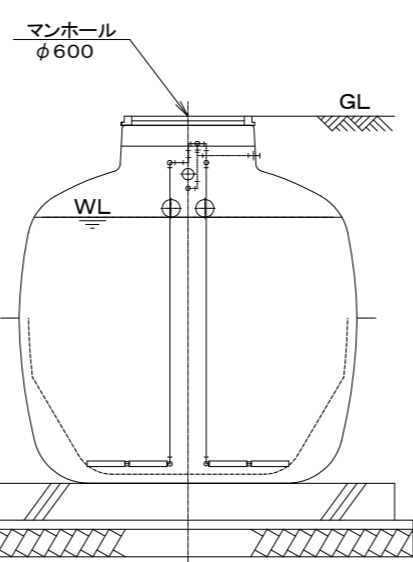
平面図



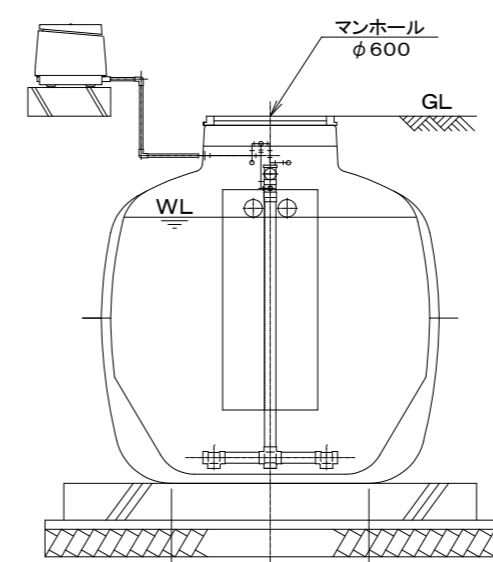
嫌気ろ床槽詳細図



A-A 断面図



B-B 断面図



C-C 断面図

会社名	藤吉工業株式会社 〒453-0801 愛知県名古屋市中村区太閤四丁目2番8号 TEL (052) 451-8261
型式	フジヨシ浄化槽 FCD-X18 II型
型式適合認定番号	型01CadOa0184804
認定年月日	令和5年7月13日
放流水質	大臣認定（認定番号：DW3N-0117）による性能 認定年月日：平成21年 8月 7日）による性能 ：BOD20mg/L以下、COD30mg/L以下、SS20mg/L以下、T-N20mg/L以下 pH5.8～8.6、大腸菌群数3000個/cm ³ 以下

仕 様 表

槽の容量及び寸法	処理対象人員	18	
	有効容量	沈殿分離槽	2.470m ³
		嫌気ろ床槽	2.074m ³
		担体流動槽	1.451m ³
		沈殿槽	0.990m ³
		消毒槽	0.052m ³
	寸法	A1	3170mm
		A2	2184mm
		A3	100mm
	法	B1	1800mm
B2		1051mm	
B3		100mm	
材料・材質及び機械設備の仕様	く体仕切板	材質	FRP
		板厚	4mm～10mm
	濾材	材質	FRP
		板厚	4mm～9mm
	流動担体	形状	骨格様球状
		材質	PPまたはPE
		外形寸法	φ154mm±10mm
	散気管送風機	充填率(%)	58～65
		形状	凹凸円筒状
		材質	PEまたはPP
マンホール	外形寸法	φ17mm±1mm×17mm±1mm	
	比表面積	604m ² /m ³	
	充填率(%)	50～55	
内径	材質	ABSまたはPP	
	長さ	400mm	
タイプ	型式	電磁式、ロータリー式	
	吐出風量(L/分)	112以上	
タイプ	材質	PVC	
	内径	φ125	
マンホール	材質	PP、鋳鉄、SS400、レゾン、FRP	
	内寸・個数	φ450-1 φ600-2	

注：寸法の単位はmm、容量の単位はm³とする。

- ・騒音、振動、防虫、防臭対策は必要に応じて行う。
- ・流入、設置条件によりオプション槽を組み合わせる。

特記事項