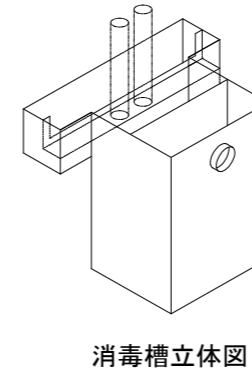
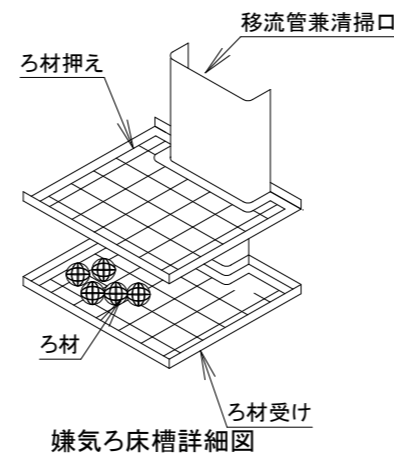
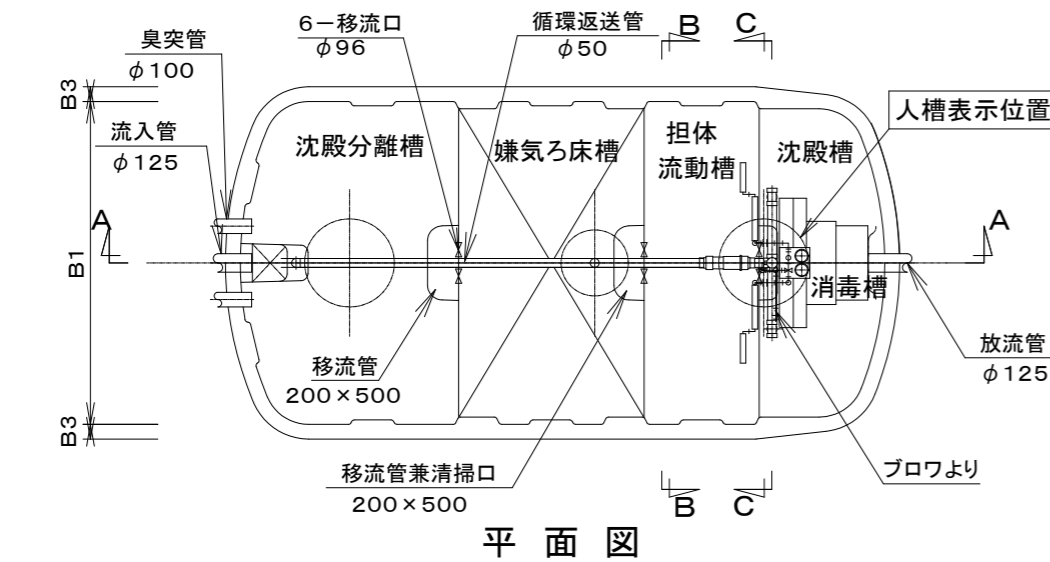
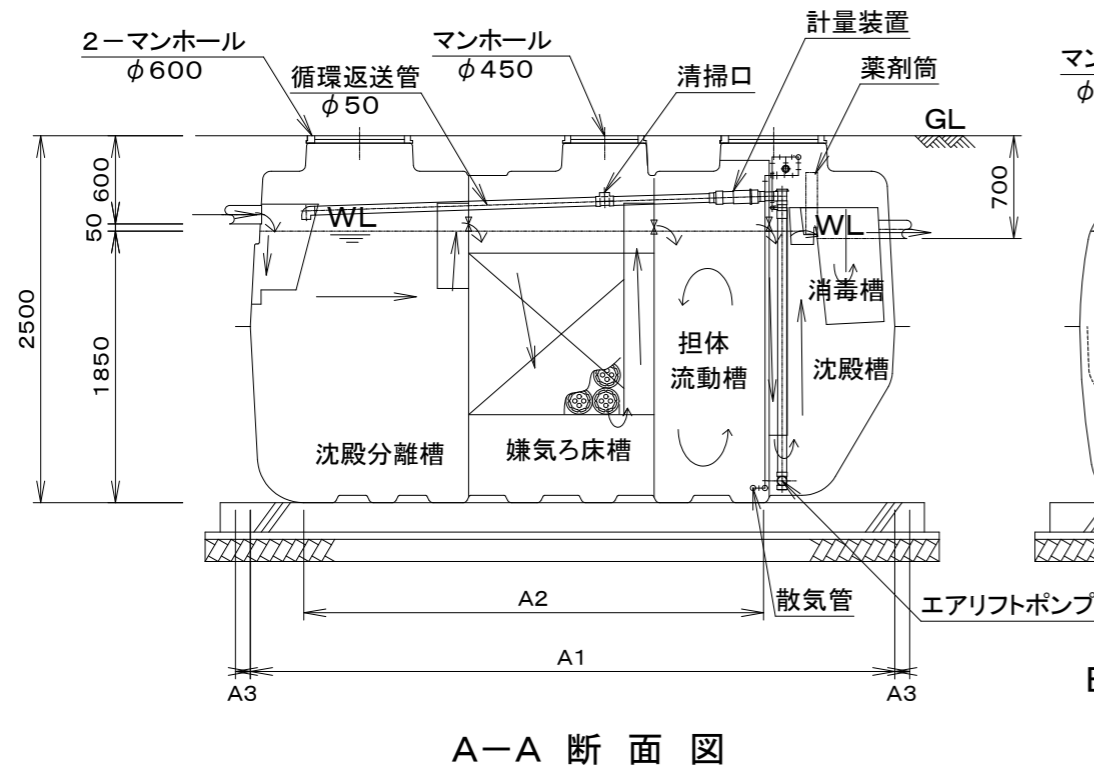


型式適合認定書別添仕様書及び図面

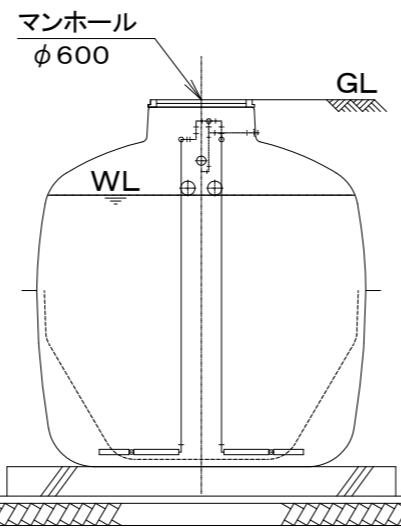
建築基準法施行令第35条第1項の大臣認定による分離嫌気ろ床担体流動方式
 【大臣認定番号（認定年月日）：DW3N-0117（平成21年 8月 7日）】



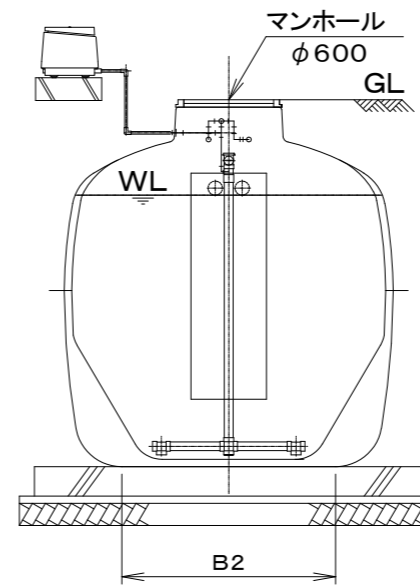
消毒槽立体図



A-A 断面図



B-B 断面図



C-C 断面図

| | |
|----------|--|
| 会社名 | 藤吉工業株式会社 〒453-0801 愛知県名古屋市中村区太閤四丁目2番8号 TEL (052) 451-8261 |
| 型式 | フジヨシ浄化槽 FCD-X40 II 型 |
| 型式適合認定番号 | 型01CadOa0404810 |
| 認定年月日 | 令和5年7月13日 |
| 放流水質 | 大臣認定（認定番号：DW3N-0117）による性能 認定年月日：平成21年 8月 7日）による性能 ：BOD20mg/L以下、COD30mg/L以下、SS20mg/L以下、T-N20mg/L以下 pH5.8~8.6、大腸菌群数3000個/cm ³ 以下 |

仕 様 表

| | | | |
|---------------|-----------|-----------------------------------|---------------------|
| 槽の容量及び寸法 | 処理対象人員 | 40 | |
| | 有効容量 | 沈殿分離槽 | 5.195m ³ |
| | | 嫌気ろ床槽 | 4.465m ³ |
| | | 担体流動槽 | 3.056m ³ |
| | | 沈殿槽 | 2.006m ³ |
| | | 消毒槽 | 0.104m ³ |
| | 寸法 | A1 | 4310mm |
| | | A2 | 3075mm |
| | | A3 | 100mm |
| | | B1 | 2200mm |
| 法 | B2 | 1430mm | |
| | B3 | 100mm | |
| | 法 | | |
| 材料・材質及び機械設備の様 | く体 | 材質 | FRP |
| | 板厚 | 4mm~12mm | |
| | 仕切板 | 材質 | FRP |
| | 板厚 | 5mm~11mm | |
| | 濾材 | 形状 | 骨格様球状 |
| | | 材質 | PPまたはPE |
| | | 外形寸法 | φ154mm±10mm |
| | 流動担体 | 充填率(%) | 58~65 |
| | | 形状 | 凹凸円筒状 |
| | | 材質 | PEまたはPP |
| 外形寸法 | | φ17mm±1mm×17mm±1mm | |
| 比表面積 | | 604m ² /m ³ | |
| 散気管送風機 | 充填率(%) | 50~55 | |
| | 材質 | ABSまたはPP | |
| | 長さ | 500mm | |
| | 型式 | 電磁式、ローリ-式 | |
| | 吐出風量(L/分) | 219以上 | |
| 流入管放流管 | 材質 | PVC | |
| | 内径 | φ125 | |
| マンホール | 材質 | PP、鋳鉄、SS400、レゾン、FRP | |
| | 内寸・個数 | φ450-1 φ600-2 | |

注：寸法の単位はmm、容量の単位はm³とする。

- ・騒音、振動、防虫、防臭対策は必要に応じて行う。
- ・流入、設置条件によりオプション槽を組み合わせる。

特記事項