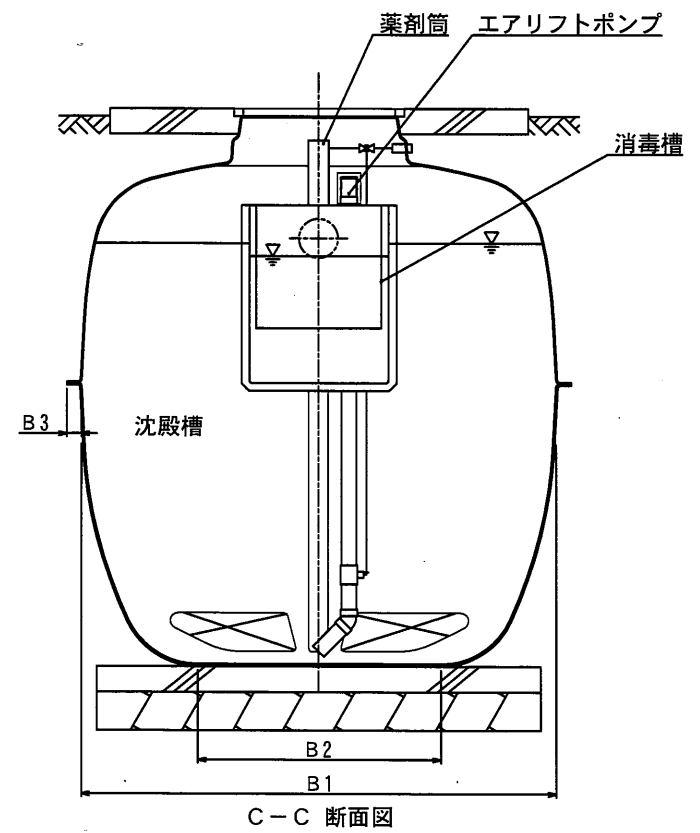
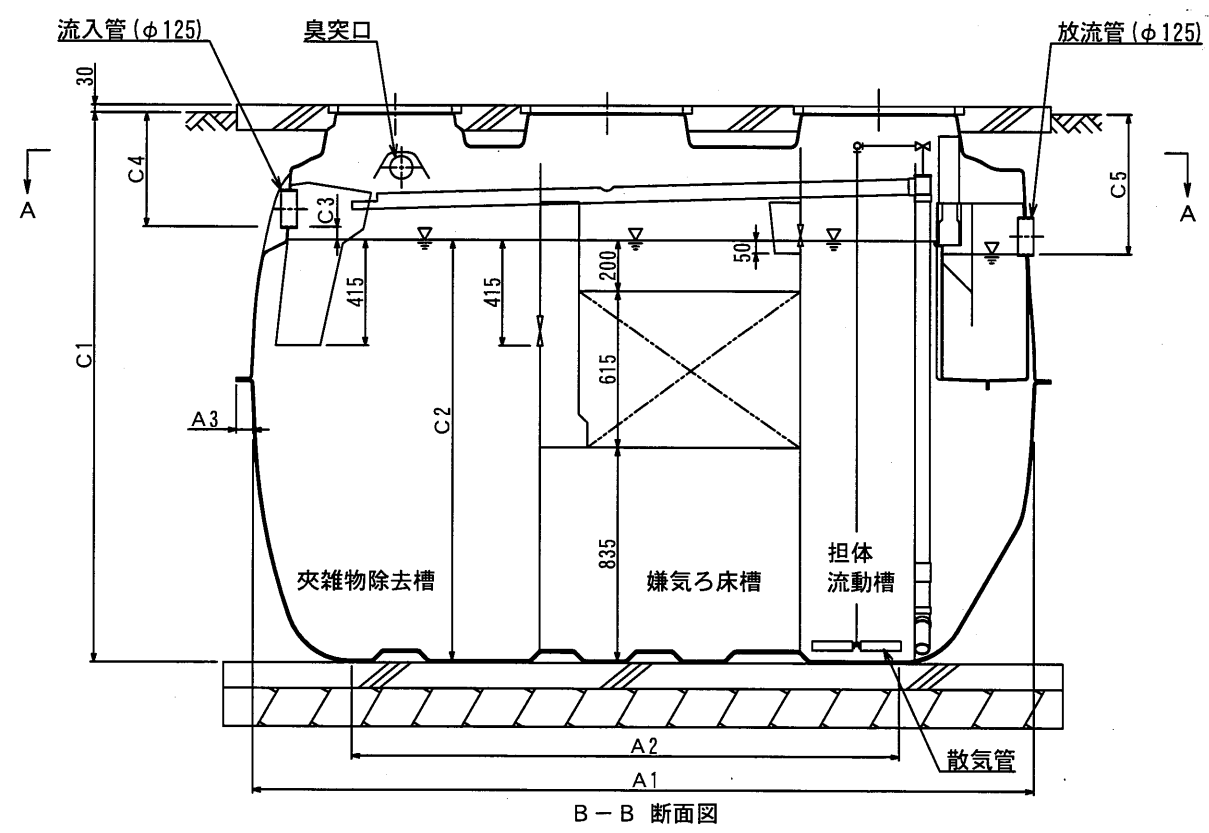
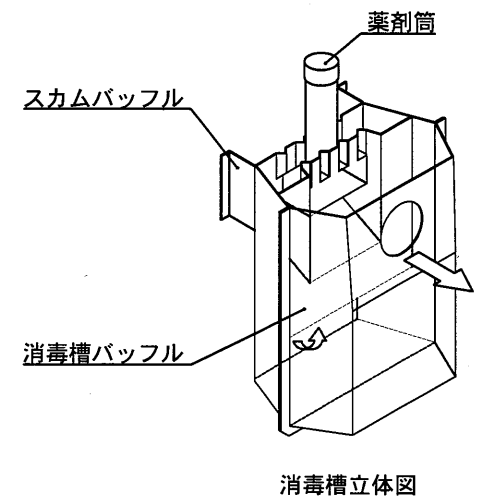
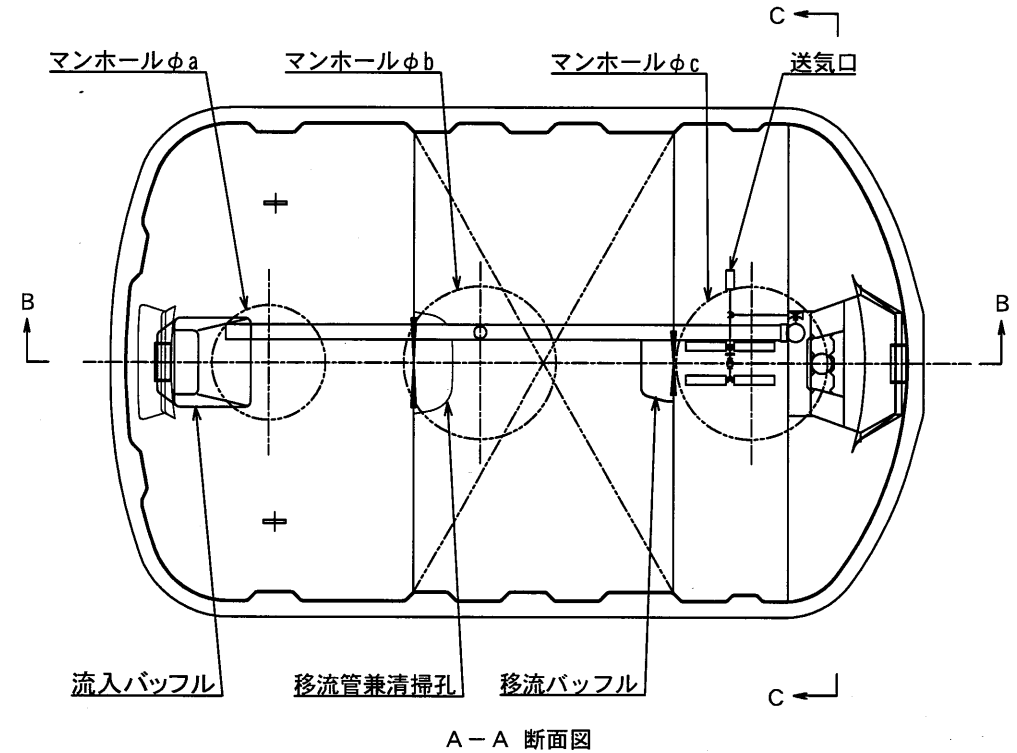


型式適合認定書別添仕様書及び図面

建築基準法施行令第35条第1項の大臣認定による担体流動循環方式  
 【大臣認定番号(認定年月日): DW3N-0157(平成27年8月31日)】

会社名	藤吉工業株式会社 〒453-0801 名古屋市中村区大塚4丁目2番8号 電話052-451-8261	
型式	フジヨシ浄化槽 FCZ -25型                      -30型	
型式適合認定番号	型01Cad0a 0254682	型01Cad0a 0304683
認定年月日	令和3年1月8日	
放流水質	大臣認定による性能 : BOD 20mg/L以下 COD 30mg/L以下 T-N 20mg/L以下 SS 15mg/L以下	



処理対象人員	25	30
有効容量		
夾雑物除去槽	2.839	3.395
嫌気ろ床槽	2.818	3.380
担体流動槽	1.284	1.542
沈殿槽	0.737	0.737
消毒槽	0.078	0.078
寸法		
A1	3.060	3.555
A2	2.165	2.660
A3	65	65
B1	1.870	1.870
B2	958	958
B3	65	65
C1	2.150	2.150
C2	1.650	1.650
C3	50	50
C4	450	450
C5	550	550
a	450	450
b	600	600
c	600	600

材料・材質及び機械設備の仕様		
く体	材質	FRP
	板厚	板厚4.5~11.5
仕切板	材質	FRP
	板厚	板厚3.0~10.5
ろ材	形状	骨格様球状
	材質	PPまたはPE
	比表面積	66 m <sup>2</sup> /m <sup>3</sup> 以上
	充填率(%)	40
担体	形状	スポンジ状立方体
	材質	PU
	外形寸法	20×20×20
	比表面積	300 m <sup>2</sup> /m <sup>3</sup> 以上
	充填率(%)	45                      45
散気管	材質	PP、PE、ABSまたはPVC
	長さ	160×4                      160×4
送風機	型式	電磁ダイアフラム式または電磁フリーピストン式又はロータリー式
	吐出风量(L/分)	170以上                      200以上
流入管	材質	PVC
	内径	125
マンホール	材質	プラスチック(PP/FRP)または铸铁
	内径×個数	450×1 600×2

注) 寸法の単位はmm、容量の単位はm<sup>3</sup>とする。

特記事項  
 振動、騒音、防虫、防臭対策は必要に応じて行う。  
 流入、設置条件によりオプション槽を組み合わせる。