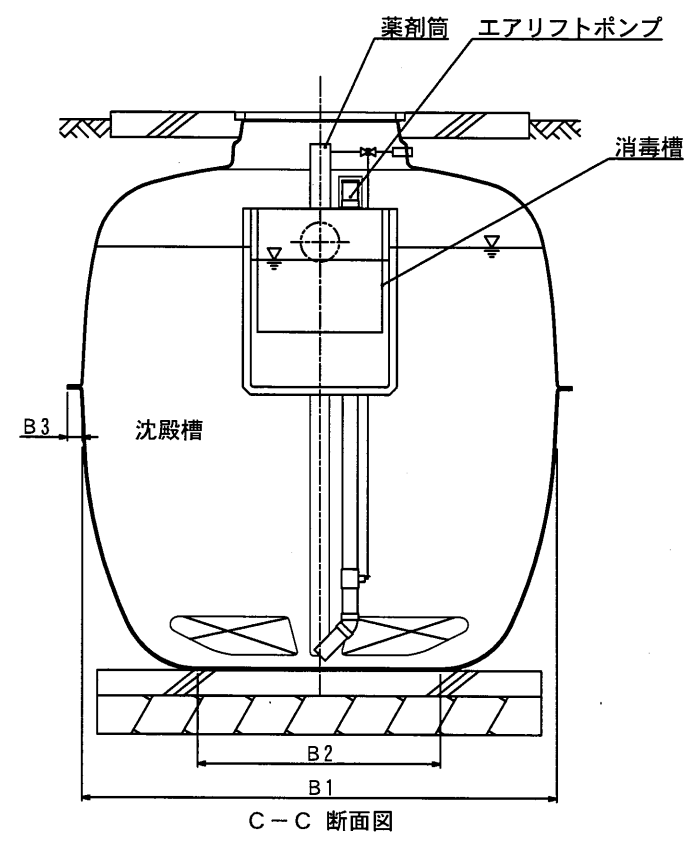
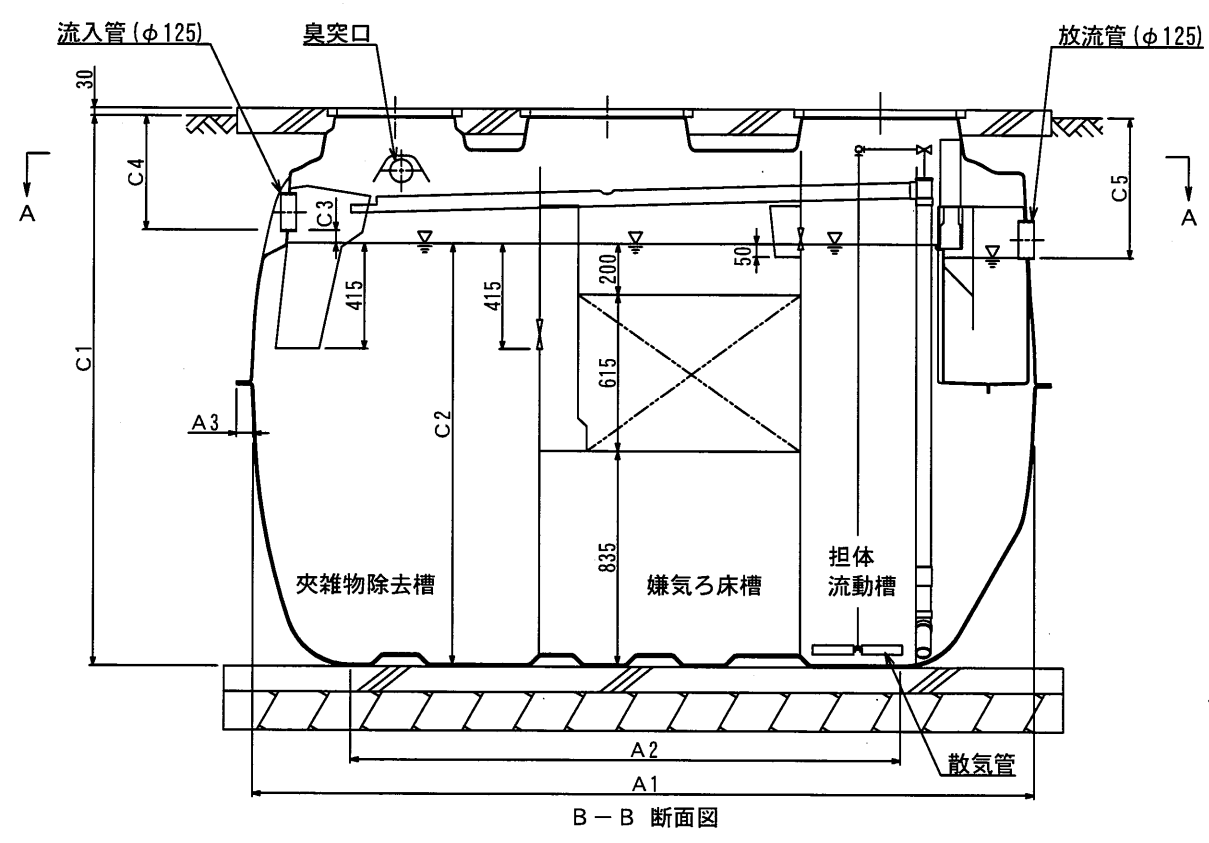
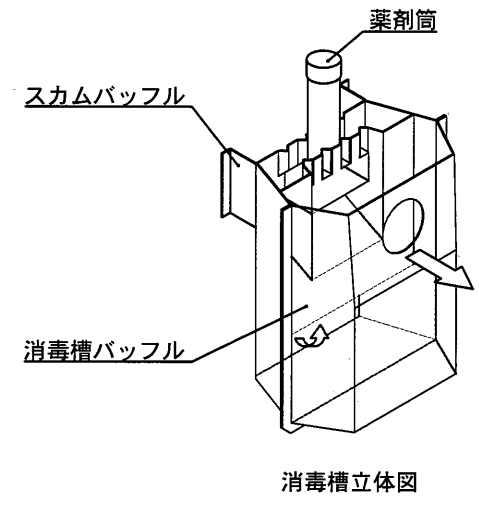
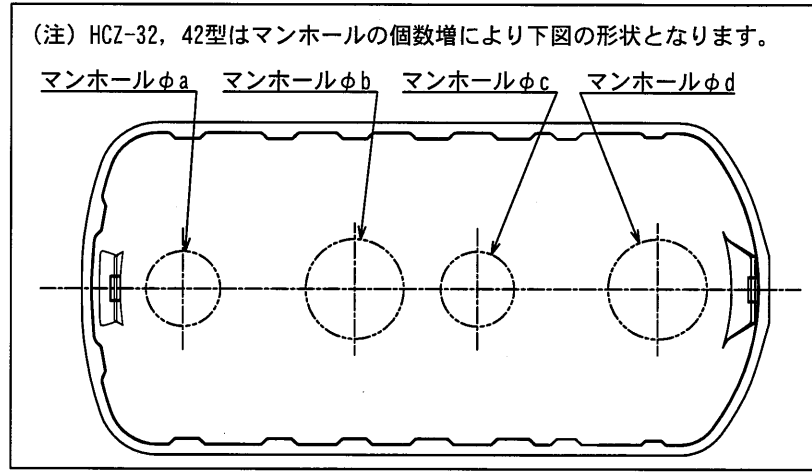
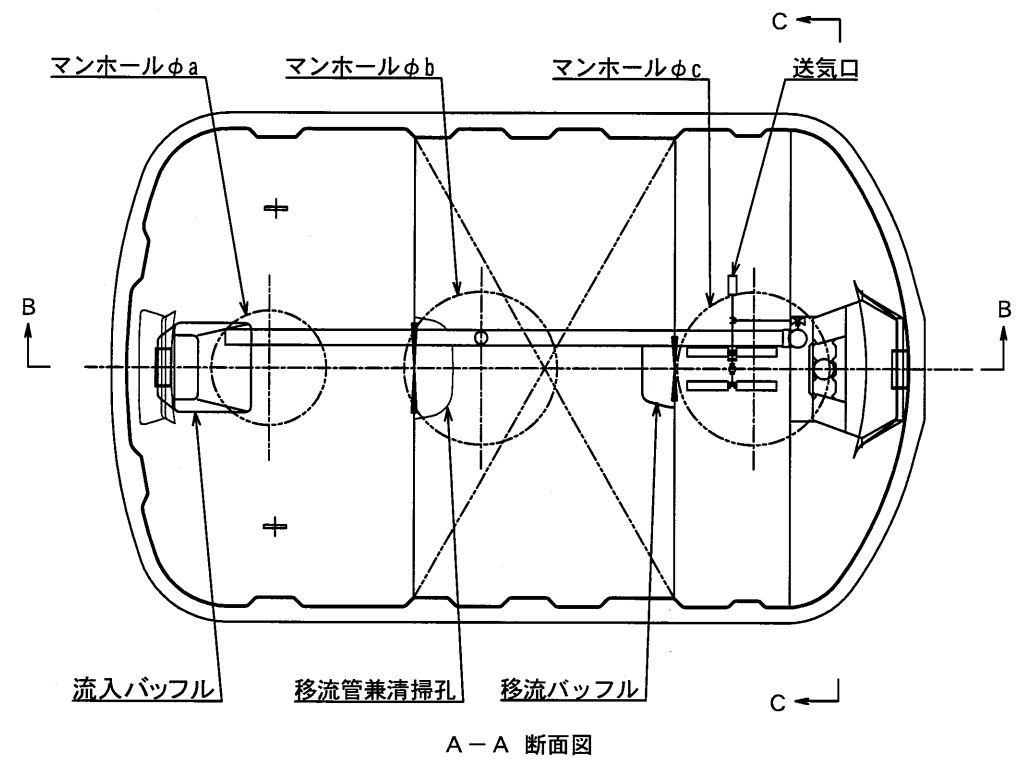


型式適合認定書別添仕様書及び図面

建築基準法施行令第35条第1項の大臣認定による担体流動循環方式  
 【大臣認定番号(認定年月日): DW3N-0157(平成27年8月31日)】

会社名	藤吉工業株式会社 〒453-0801 名古屋市中央区太閤4丁目2番8号 電話052-451-8261		
型式	フジヨシ浄化槽 FCZ		
型式適合認定番号	型01Cad0a 0284688	型01Cad0a 0324689	型01Cad0a 0424690
認定年月日	令和3年1月8日		
放流水質	大臣認定による性能 : BOD 20mg/L以下 COD 30mg/L以下 T-N 20mg/L以下 SS 15mg/L以下		



仕 様 表				
処理対象人員	28	32	42	
槽の容量	夾雑物除去槽	3.395	3.940	5.076
	嫌気ろ床槽	3.380	3.951	5.067
	担体流動槽	1.542	1.804	2.312
	沈殿槽	0.737	0.737	1.046
	消毒槽	0.078	0.078	0.105
寸法	A1	3,555	4,045	5,145
	A2	2,660	3,150	4,250
	A3	65	65	65
	B1	1,870	1,870	1,870
	B2	958	958	958
	B3	65	65	65
	C1	2,150	2,150	2,150
	C2	1,650	1,650	1,650
	C3	50	50	50
	C4	450	450	450
法	C5	550	550	550
	a	450	450	450
	b	600	600	600
	c	600	450	450
d	-	600	600	
く体	材質	FRP		
	板厚	板厚4.5~14.5		
仕切板	材質	FRP		
	板厚	板厚3.0~10.5		
ろ材	形状	骨格様球状		
	材質	PPまたはPE		
	比表面積	66 m <sup>2</sup> /m <sup>3</sup> 以上		
担体	充填率(%)	40		
	形状	スポンジ状立方体		
	材質	PU		
	外形寸法	20×20×20		
散気管	比表面積	300 m <sup>2</sup> /m <sup>3</sup> 以上		
	充填率(%)	45		
	材質	PP、PE、ABSまたはPVC		
送風機	長さ	160×4	200×4	200×2.300×2
	型式	電磁ダイアフラム式または電磁フリーピストン式又はロータリー式		
	吐出風量(L/分)	200以上	240以上	300以上
放流管	材質	PVC		
	内径	125		
マンホール	材質	プラスチック(PP/FRP)または铸铁		
	内径	450×1	450×2	
	個数	600×2	600×2	

注) 寸法の単位はmm、容量の単位はm<sup>3</sup>とする。

特記事項  
 振動、騒音、防虫、防臭対策は必要に応じて行う。  
 流入、設置条件によりオプション槽を組み合わせる。