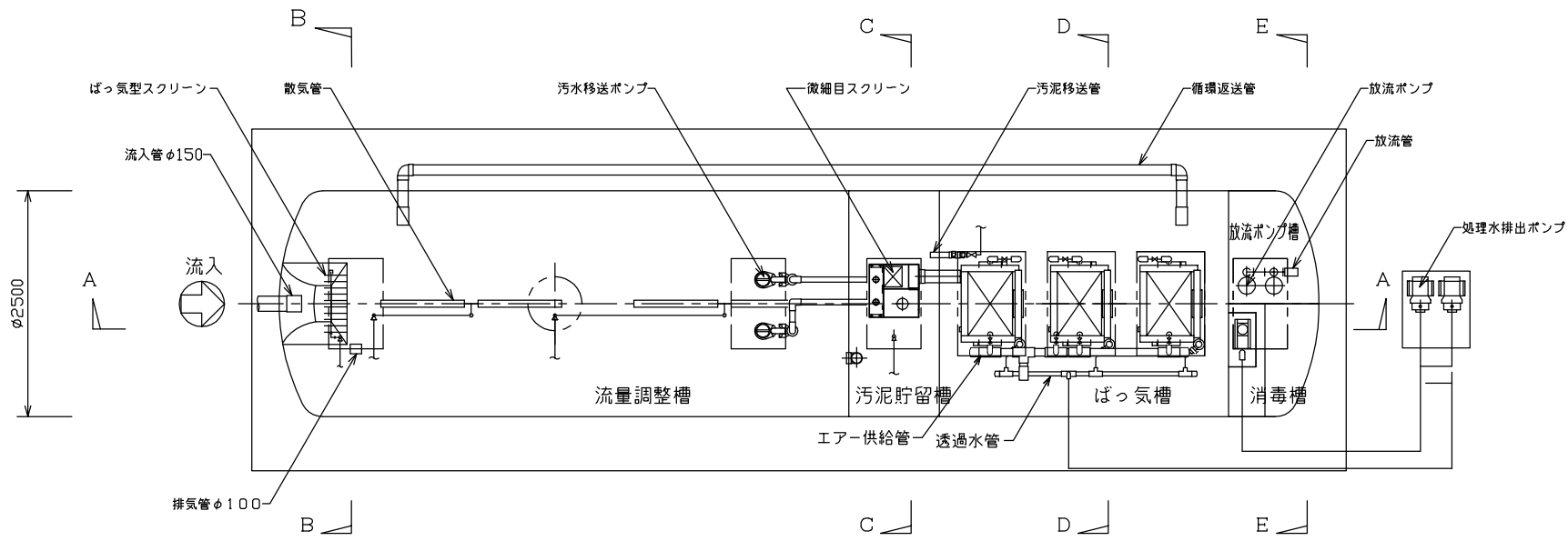
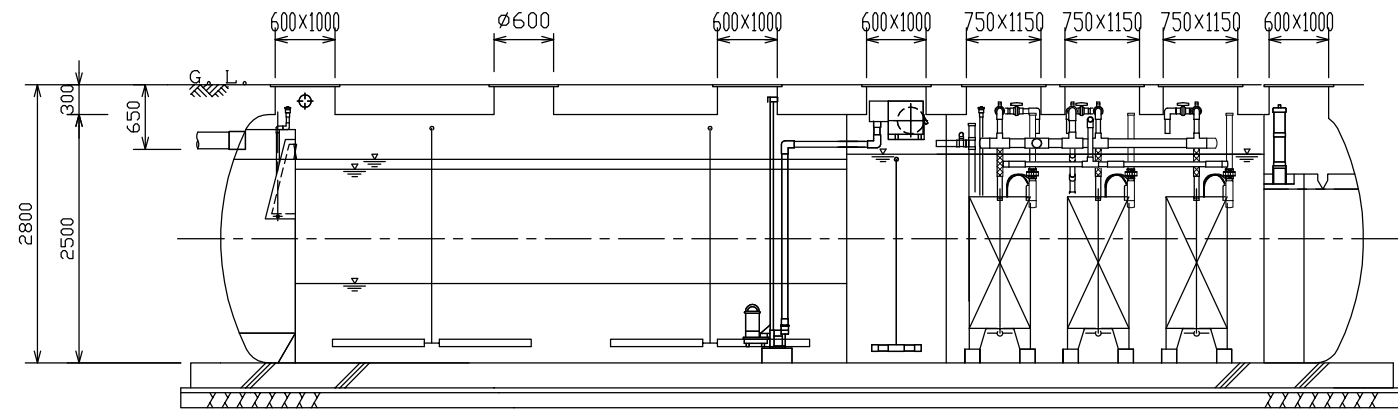


型式適合認定書別添仕様書及び図面 建築基準法施行令第35条第1項の大臣認定による膜分離活性汚泥方式【大臣認定番号（認定年月日）：DW3N-8144（平成14年3月14日）】

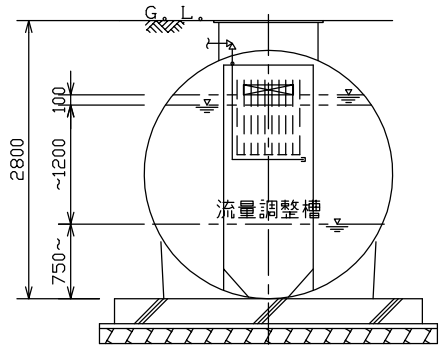
会社名	藤吉工業株式会社		
〒453-0801 名古屋市中村区太閤4丁目2番8号 TEL052-451-8261			
型式	フジヨシ浄化槽 FKM-B-1		
型式適合認定番号	型01Cae0a1013259	認定年月日	平成19年5月11日
処理対象人員	51~1200人	日平均汚水量	5.1~60.0m <sup>3</sup> /日
放流水質	法令上の性能 : BOD 10mg/L以下 COD 10mg/L以下 大臣認定《認定番号：DW3N-8144(平成14年3月14日)》による性能 BOD 10mg/L以下 COD 10mg/L以下		
仕 様 表			
有効容量 (m <sup>3</sup> )	ばっ気型スクリーン	0.60 ~ 1.08	
量	流量調整槽 (脱窒部)	2.60 ~ 18.30	
	ばっ気槽	1.50 ~ 12.00	
汚泥貯留槽	汚泥貯留槽	5.00 ~ 20.00	
	消毒槽	3.50 ~ 4.90	
消毒槽	消毒槽	1.55	
寸法 (mm)	ばっ気型スクリーン	幅	900
	流量調整槽	幅	2500
	(脱窒部)	長さ	750~1100
	ばっ気槽	長さ	1500~7500
材	ばっ気槽	長さ	1500~7500
	汚泥貯留槽	長さ	1150~4500
	消毒槽	長さ	800~1100
	消毒槽	長さ	1000
仕切板材質	FRP	板厚	8
	FRP	板厚	6~9
材	ばっ気型スクリーン	スクリーン目幅 (mm)	35 (固定式)
	スクリーン	ばっ気空気量 (m <sup>3</sup> /m <sup>3</sup> ・時)	1.25以上
料	原水ポンプ槽	有効容量 (m <sup>3</sup> )	時間最大汚水量の15分以上
	流調	排出時間 (時間)	6~20
量	ばっ気空気量 (m <sup>3</sup> /m <sup>3</sup> ・時)	0.75以上 (間欠)	
	槽	流量調整比 (-)	1.0~1.5
材	(脱窒部)	滞留時間 (時間)	3時間以上
	ば	T-N容積負荷 (kg/m <sup>3</sup> ・日)	0.4以下
質	っ	BOD容積負荷 (kg/m <sup>3</sup> ・日)	1.5以下
	気	MLSS (mg/L)	20,000以下
及	槽	ばっ気空気量 (m <sup>3</sup> /m <sup>3</sup> 汚水)	45.0以上
	消毒槽	滞留時間 (分)	日平均汚水量の15分以上
び	汚貯槽	汚泥移送方法	エアリフトポンプ又は汚泥移送ポンプ
	泥留	滞留日数 (分)	7日以上
機	膜装	膜面積/枚 (m <sup>2</sup> )	0.8
	分置	膜枚数/基 (枚/基)	25 又は 50 (最大)
離	膜	総枚数 (枚)	25~200
	離	透過流量 (m <sup>3</sup> /m <sup>2</sup> ・日)	0.4~0.75
設	微細目	目幅 1~2mm、機幅 185mm、材質 SUS304	
	スクリーン	自動バースクリーン、14~99m <sup>3</sup> /時、1台	
備	送	型式	ローラー式又はメック式又はスクロール式
	風	吐出風量 (L/分)	450~5000
の	機	台数 (台)	スクリーン用 1、流調用 1
	機	台数	ばっ気用 2 又は 3
仕	圧	力	計 負圧計 1個、処理水排出ポンプ吸引側
	流	量	積 算 計 流量積算計 1個、処理水排出ポンプ吐出側
様	流	入	管・移
	汚	泥	移
マ	ン	ホ	ール
	マ	ン	ホ
チェ	ッカー	プレート	材質
	プレート	材質	鋼板/FRP
注	注	1	寸法の単位はmm、容量の範囲はm <sup>3</sup> とする。
	注	2	容量、寸法については範囲で示す。
特	記	事項	・振動、騒音、防臭対策は必要に応じて行う。
	事項	事項	・流入、設置条件によりオプション槽を組み合わせる。



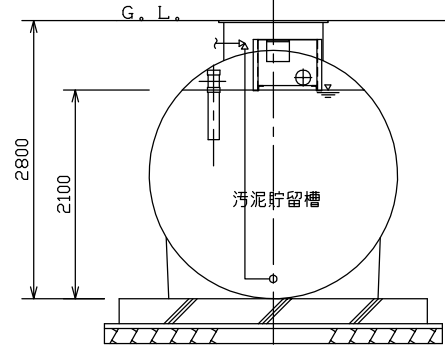
平面図



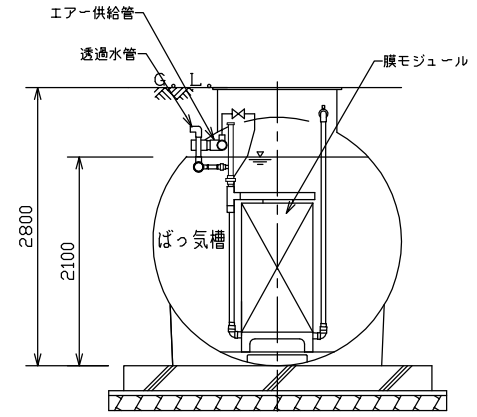
A-A断面図



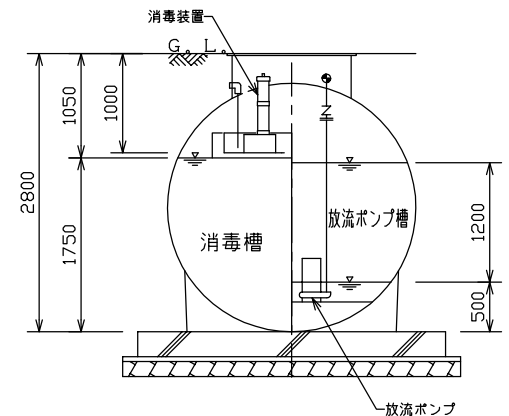
B-B断面図



C-C断面図



D-D断面図



E-E断面図