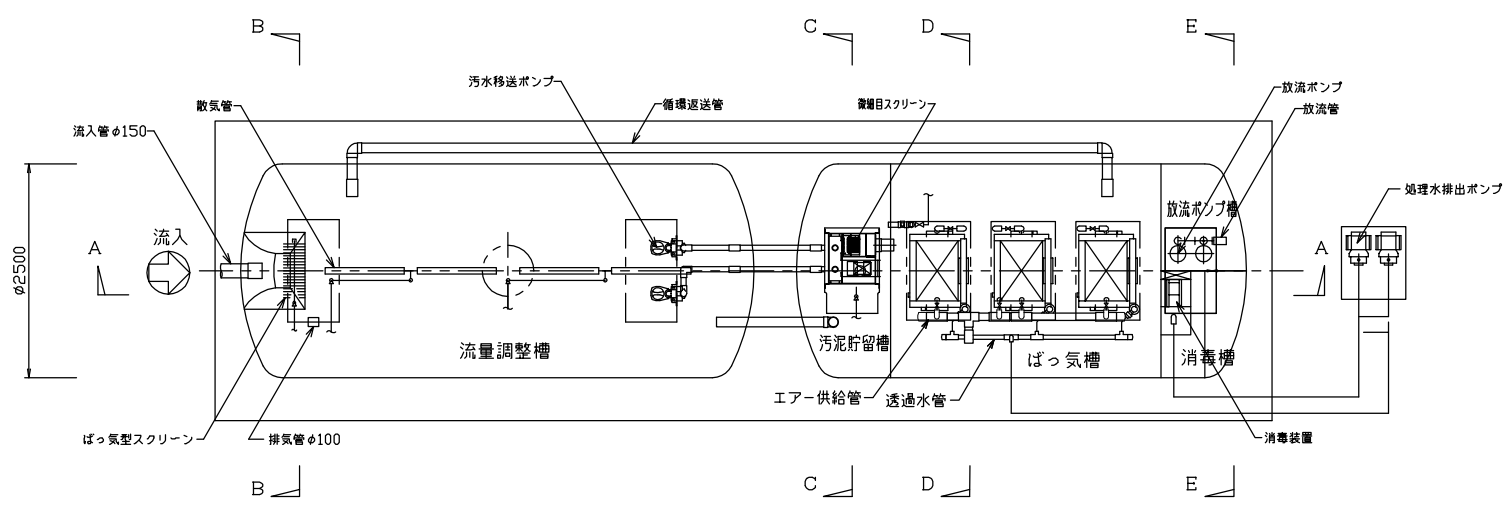


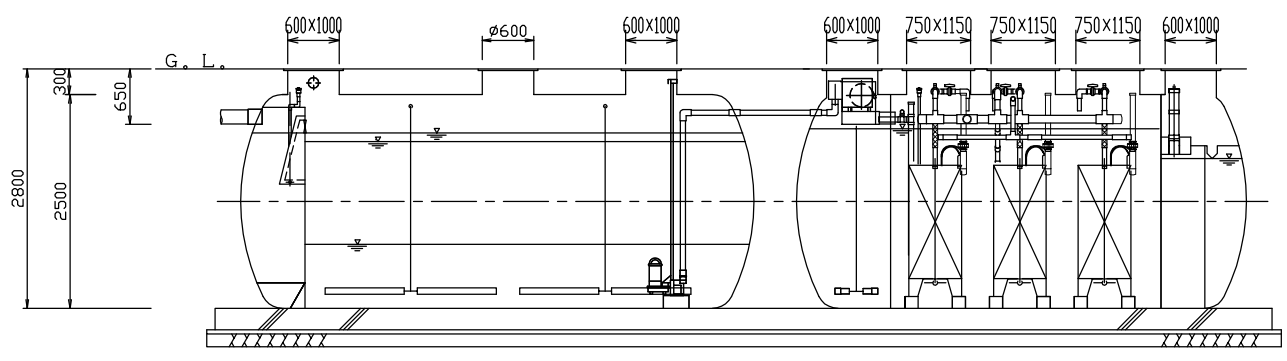
型式適合認定書別添仕様書及び図面 建築基準法施行令第35条第1項の大臣認定による膜分離活性汚泥方式【大臣認定番号（認定年月日）：DW3N-8144（平成14年3月14日）】

会社名	藤吉工業株式会社		
〒	453-0801	名古屋市東区太田4丁目2番8号	TEL.052-451-8261
型 式	フジヨシ浄化槽 FKM-B-2A		
型式適合認定番号	型01Cae0a1023260	認定年月日	平成19年5月11日
処理対象人員	51~2560人	日平均汚水量	10.2~128.0m ³ /日
放 流 水 質	法令上の性能 : BOD 10mg/L以下 COD 10mg/L以下		
	大臣認定《認定番号：DW3N-8144(平成14年3月14日)》による性能 BOD 10mg/L以下 COD 10mg/L以下		

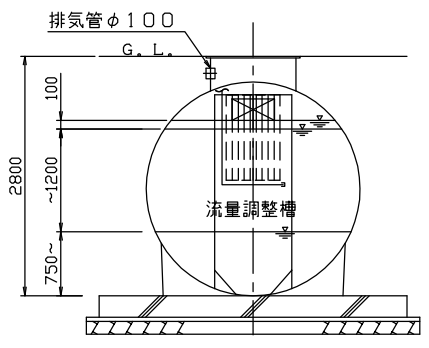
仕 様 表	
有効容量 (m ³)	ばっ気型スクリーン 0.60~2.20 流量調整槽 4.00~33.00 (脱室部) 2.00~30.30 ばっ気槽 5.00~41.50 汚泥貯留槽 4.10~11.20 消毒槽 1.55
寸 法 (mm)	ばっ気型スクリーン 幅 900~2500 長さ 750~1500 深さ 1300~1750
	流量調整槽 幅 2500 長さ 2500~11500 深さ 700~1300 (脱室部) 幅 2500 長さ 2500~11500 深さ 750~1350 ばっ気槽 幅 2500 長さ 1150~9500 深さ 2100 汚泥貯留槽 幅 2500 長さ 1100~2700 深さ 2100 消毒槽 幅 1250 長さ 1000 深さ 1750
材 質	体材質 FRP 板厚 8 仕切板材質 FRP 板厚 6~9
材 料	ばっ気型スクリーン目幅 (mm) 35 (固定式)
	スクリーンばっ気空気量 (m ³ /m ³ ・時) 1.25以上 原水ポンプ槽有効容量 (m ³) 時間最大汚水量の15分以上
機 械	流調排出時間 (時間) 6~20 量整ばっ気空気量 (m ³ /m ³ ・時) 0.75以上 (間欠) 槽流量調整比 (-) 1.0~1.5
	(脱室部) 滞留時間 (時間) 3時間以上 ば T-N容積負荷 (kg/m ³ ・日) 0.4以下 っ BOD容積負荷 (kg/m ³ ・日) 1.5以下 質 MLSS (mg/L) 20,000以下 槽ばっ気空気量 (m ³ /m ³ 汚水) 45.0以上
設 備	消毒槽 滞留時間 (分) 日平均汚水量の15分以上 汚貯槽 汚泥移送方法 エアリフトポンプ又は汚泥移送ポンプ
	泥留 滞留日数 (分) 7日以上 膜装 膜面積/枚 (m ²) 0.8 分置 膜枚数/基 (枚/基) 25又は50 (最大) 離 膜総枚数 (枚) 25~400 械 透過流束 (m ³ /m ² ・日) 0.4~0.75
仕 様	微細目 目幅 1~2mm、機幅 185~450mm、材質 SUS304 スクリーン 自動バースクリーン、14~99m ³ /時、1~2台
	送 型式 ローター式又はルーツ式又はスクロール式 風 吐出風量 (L/分) 450~10000 機 台数 (台) スクリーン用 1、流調用 1 の ばっ気用 2又は3
仕 様	圧 力 計 負圧計 1個、処理水排出ポンプ吸引側 流 量 積 算 計 流量積算計 1個、処理水排出ポンプ吐出側
	流入管・移流管・放流管 材質 PVC 内径(mm) 50~150 汚泥移送管・循環返送管 材質 PVC 内径(mm) 50~150 送 気 管 材質 PVC 内径(mm) 20~150 マ ン ホ ー ル 材質 鋳鉄/FRP/レジンコンクリート 内径(mm) 600
特 記 事 項	チェッカープレート 材質 鋼鋼板/鋳鉄/FRP 内径(mm) 600×1000 750×1150 1200×1200
	注) 寸法の単位はmm、容量の範囲はm ³ とする。 注) 容量、寸法については範囲で示す。 注) 「深さ」は有効水深とする。



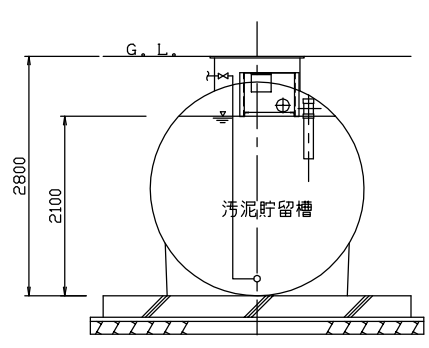
平面図



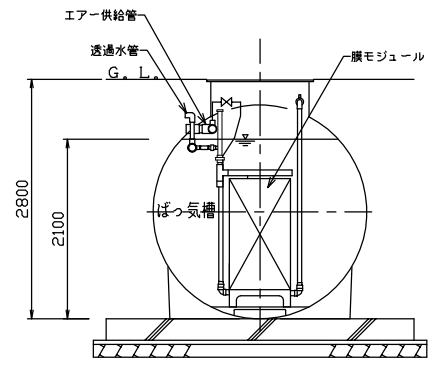
A-A断面図



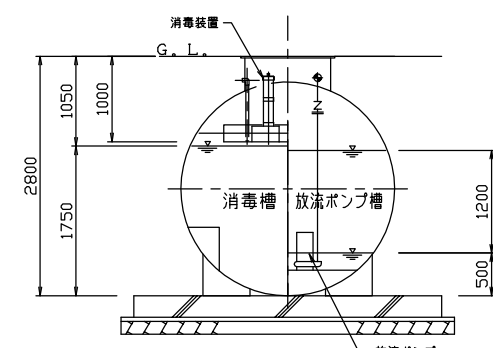
B-B断面図



C-C断面図



D-D断面図



E-E断面図