

型式適合認定書別添仕様書及び図面 建築基準法施行令第35条第1項の大臣認定による膜分離活性汚泥方式【大臣認定番号（認定年月日）：DW3N-8144（平成14年3月14日）】

会社名 藤吉工業株式会社
〒453-0801 名古屋市東区中村区太閤4丁目2番8号 TEL.052-451-8261

型式	フジヨシ浄化槽 FKM-B-3A		
型式適合認定番号	型01Cae0a1033261	認定年月日	平成19年5月11日
処理対象人員	51~3040人	日平均汚水量	18.0~152.0m ³ /日
放流水質	法令上の性能 : BOD 10mg/L以下 COD 10mg/L以下		
	大臣認定《認定番号：DW3N-8144(平成14年3月14日)》による性能 BOD 10mg/L以下 COD 10mg/L以下		

有効容量 (脱室部)	ばっ気型スクリーン	0.60 ~ 2.60
量 (m ³)	流量調整槽	4.50 ~ 69.00
	ばっ気槽	4.50 ~ 60.50
消毒槽	汚泥貯留槽	4.80 ~ 41.00
	汚泥貯留槽	4.10 ~ 11.20
消毒槽	消毒槽	1.55 ~ 1.78

寸法 (mm)	ばっ気型スクリーン	幅 900~2500	長さ 750~1750	深さ 1300~1750
	流量調整槽 (脱室部)	幅 2500	長さ 5000~23000	深さ 700~1300
法 (mm)	ばっ気槽	幅 2500	長さ 1100~9300	深さ 2100
	汚泥貯留槽	幅 2500	長さ 1100~2700	深さ 2100
仕切板	消毒槽	幅 1250	長さ 1000	深さ 1750~2000
	体材質	FRP		
仕切板材質	FRP			板厚 8
仕切板厚				6~9

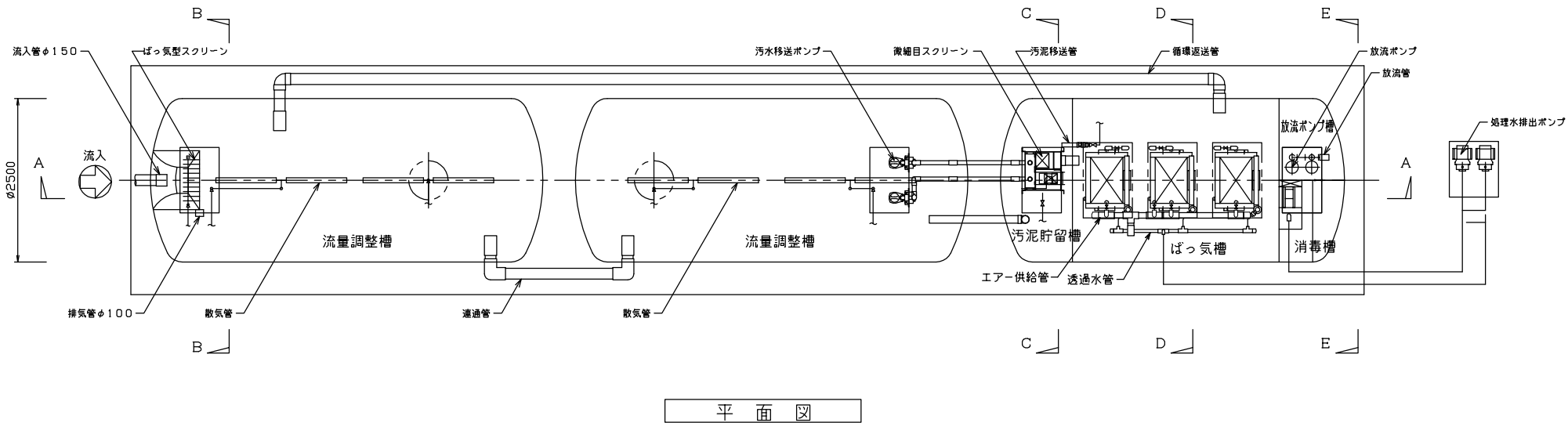
材料	ばっ気型スクリーン目幅 (mm)	35 (固定式)
	スクリーンばっ気空気量 (m ³ /m ³ ・時)	1.25以上
流量調整槽	原水ポンプ槽有効容量 (m ³)	時間最大汚水量の15分間以上
	排出時間 (時間)	6~20
量整	ばっ気空気量 (m ³ /m ³ ・時)	0.75以上 (間欠)
	槽流量調整比 (-)	1.0~1.5
材	(脱室部) 滞留時間 (時間)	3時間以上
	T-N容積負荷 (kg/m ³ ・日)	0.4以下
質	BOD容積負荷 (kg/m ³ ・日)	1.5以下
	MLSS (mg/L)	20,000以下
及	ばっ気空気量 (m ³ /m ³ 汚水)	45.0以上
	消毒槽 滞留時間 (分)	日平均汚水量の15分間以上
び	汚貯槽 汚泥移送方法	エアリフトポンプ又は汚泥移送ポンプ
	滞留 滞留日数 (分)	7日以上
機	膜装 膜面積/枚 (m ²)	0.8
	分置 膜枚数/基 (枚/基)	25 又は 50 (最大)
械	膜総枚数 (枚)	50~400
	透過流束 (m ³ /m ² ・日)	0.4~0.75

微細目	目幅 1~2mm、機幅 185~450mm、材質 SUS304
スクリーン	自動バースクリーン、14~99m ³ /時、1~2台
送風機	型式 ローター式又はルーフ式又はスクロール式
風吐	吐出風量 (L/分) 800~11000
機台	台数 (台) スクリーン用 1、流调用 1 ばっ気用 2 又は 3

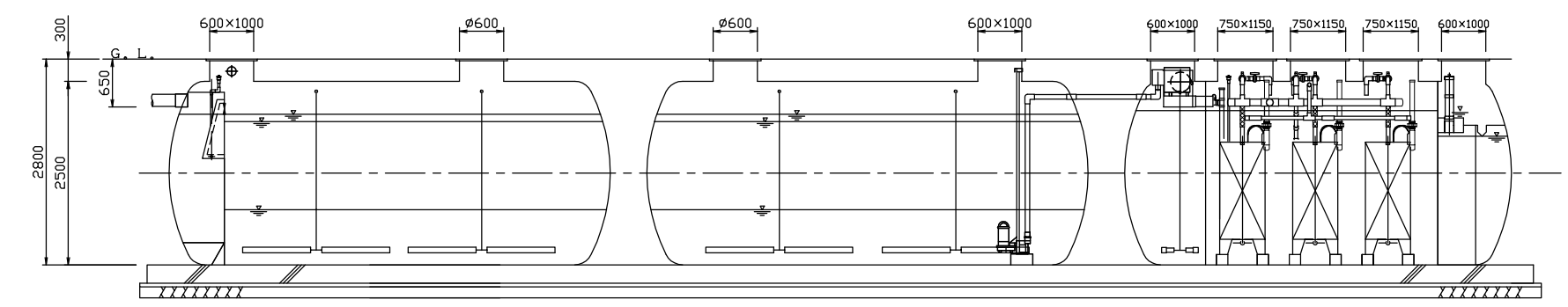
仕	圧力計	負圧計 1個、処理水排出ポンプ吸引側
流	流量積算計	流量積算計 1個、処理水排出ポンプ吐出側
入	流入管・移流管・放流管	材質 PVC 内径(mm) 50~150
汚	汚泥移送管・循環返送管	材質 PVC 内径(mm) 50~150
送	送気管	材質 PVC 内径(mm) 20~150
マ	マンホール	材質 铸铁/FRP/レジンコンクリート 内径(mm) 600
チ	チェッカープレート	材質 鋼板/铸铁/FRP 内径(mm) 600×1000 600×1200 750×1150 1200×1200

注) 寸法の単位はmm、容量の範囲はm³とする。
注) 容量、寸法については範囲で示す。
注) 「深さ」は有効水深とする。

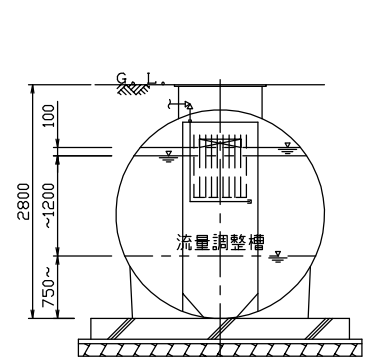
特記事項
・振動、騒音、防臭対策は必要に応じて行う。
・流入、設置条件によりオプション槽を組み合わせる。



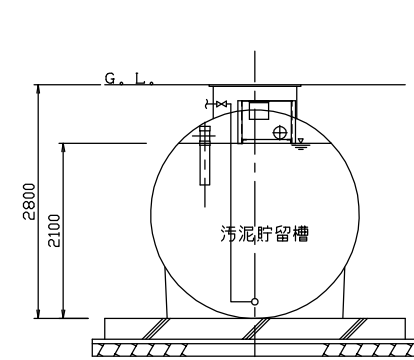
平面図



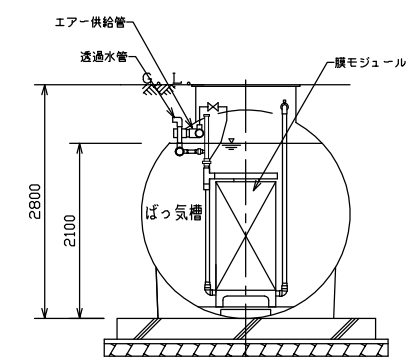
A-A断面図



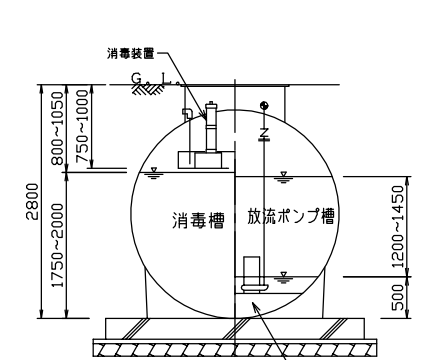
B-B断面図



C-C断面図



D-D断面図



E-E断面図