

型式適合認定書別添仕様書及び図面 建築基準法施行令第35条第1項の大臣認定による膜分離活性汚泥方式【大臣認定番号(認定年月日): DW3N-8144(平成14年3月14日)】

会社名 藤吉工業株式会社

〒453-0801 名古屋市中村区太閤4丁目2番8号 TEL.052-451-8261

型 式 フジヨシ浄化槽 FKM-B-4A

型式適合認定番号 型01Cae0a1053263 認定年月日 平成19年5月11日

処理対象人員 60~3740人 日平均汚水量 28.0~187.0m³/日

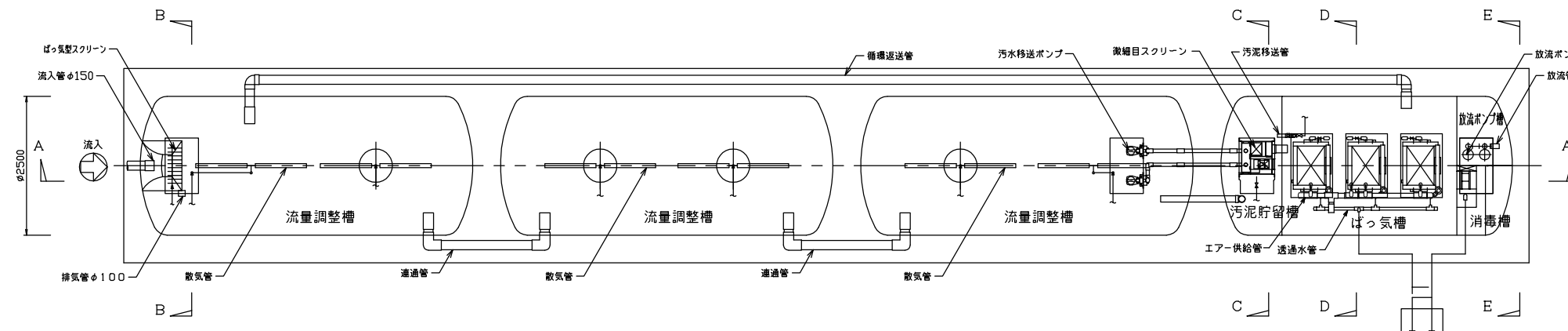
放流水質 法令上の性能 : BOD 10mg/L以下 COD 10mg/L以下
大臣認定《認定番号: DW3N-8144(平成14年3月14日)》による性能
BOD 10mg/L以下 COD 10mg/L以下

仕 様 表

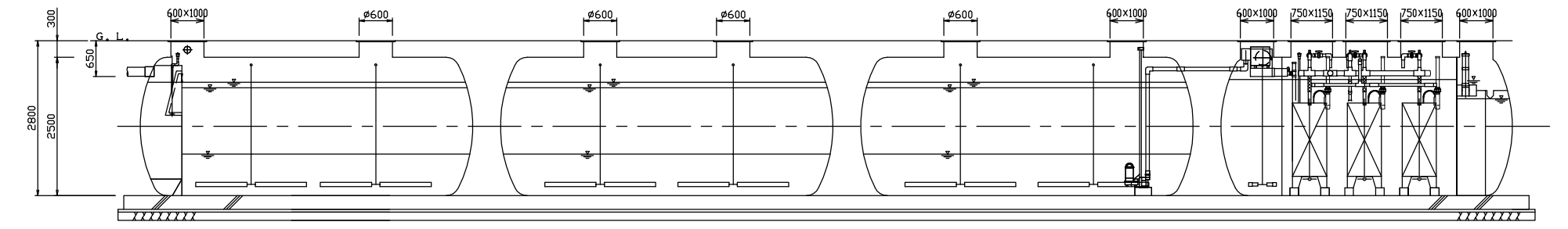
有効容量 (m ³)	ばっ気型スクリーン	0.60 ~ 5.00
量	流量調整槽 (脱窒部)	7.00 ~ 104.00
	ばっ気槽	3.50 ~ 91.00
量 (m ³)	汚泥貯留槽	9.00 ~ 41.50
	消毒槽	4.10 ~ 11.20
寸 法 (mm)	ばっ気型スクリーン	幅 900~2500 長さ 750~1750 深さ 1300~1750
	流量調整槽 (脱窒部)	幅 2500 長さ 7500~34500 深さ 700~1300
	ばっ気槽	幅 2500 長さ 2100~9400 深さ 2100
	汚泥貯留槽	幅 2500 長さ 1100~2700 深さ 2100
材 質	消毒槽	幅 1250 長さ 1000~1500 深さ 1750~2000
	機 体	FRP 板厚 8
仕 切 板	材 質	FRP 板厚 6~9
	ばっ気型スクリーン	スクリーン目幅 (mm) 35 (固定式)
材 料	スクリーン	ばっ気空気量 (m ³ /m ³ ・時) 1.25以上
	原水ポンプ槽	有効容量 (m ³) 時間最大汚水量の15分以上
機 械	流量調整槽	排出時間 (時間) 6~20
	ばっ気槽	ばっ気空気量 (m ³ /m ³ ・時) 0.75以上 (間欠)
機 械	槽	流量調整比 (-) 1.0~1.5
	(脱窒部)	滞留時間 (時間) 3時間以上
質 量	ばっ気型	T-N容積負荷 (kg/m ³ ・日) 0.4以下
	ばっ気型	BOD容積負荷 (kg/m ³ ・日) 1.5以下
機 械	MLSS	(mg/L) 20,000以下
	ばっ気型	ばっ気空気量 (m ³ /m ³ 汚水) 45.0以上
機 械	消毒槽	滞留時間 (分) 日平均汚水量の15分以上
	汚泥貯留槽	汚泥移送方法 エアリフトポンプ又は汚泥移送ポンプ
機 械	膜 装 置	滞留日数 (分) 7日以上
	膜 装 置	膜面積/枚 (m ²) 0.8
機 械	膜 装 置	膜枚数/基 (枚/基) 25 又は 50 (最大)
	膜 装 置	膜総枚数 (枚) 75~450
機 械	膜 装 置	透過流束 (m ³ /m ² ・日) 0.4~0.75
	微細目スクリーン	目幅 1~2mm、機幅 185~450mm、材質 SUS304
機 械	スクリーン	自動バースクリーン、14~99m ³ /時、1~2台
	送 風 機	型式 ローター式又はハーツ式又はスクロール式
機 械	吐 出 風 量	(L/分) 1350~12500
	台 数	(台) スクリーン用 1、流调用 1 ばっ気用 2 又は 3
仕 様	圧 力 計	負圧計 1個、処理水排出ポンプ吸引側
	流 量 積 算 計	流量積算計 1個、処理水排出ポンプ吐出側
機 械	流 入 管・移 流 管・放 流 管	材質 PVC 内径 (mm) 50~150
	汚 泥 移 送 管・循 環 返 送 管	材質 PVC 内径 (mm) 50~150
機 械	送 気 管	材質 PVC 内径 (mm) 20~150
	マンホール	材質 铸铁/FRP/レジンコンクリート 内径 (mm) 600
機 械	チェッカープレート	材質 鋼板/铸铁/FRP 内径 (mm) 600×1000
		600×1200
		750×1150
		1200×1200

注) 寸法の単位はmm、容量の範囲はm³とする。
注) 容量、寸法については範囲で示す。
注) 「深さ」は有効水深とする。

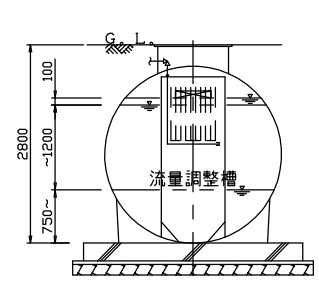
特記事項
・振動、騒音、防臭対策は必要に応じて行う。
・流入、設置条件によりオプション槽を組み合わせる。



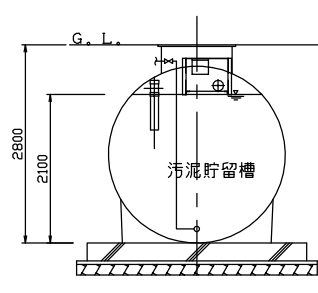
平面図



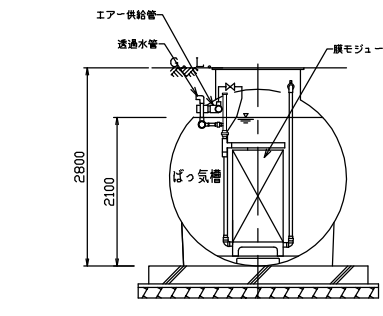
A-A断面図



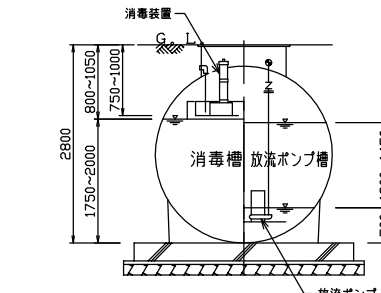
B-B断面図



C-C断面図



D-D断面図



E-E断面図