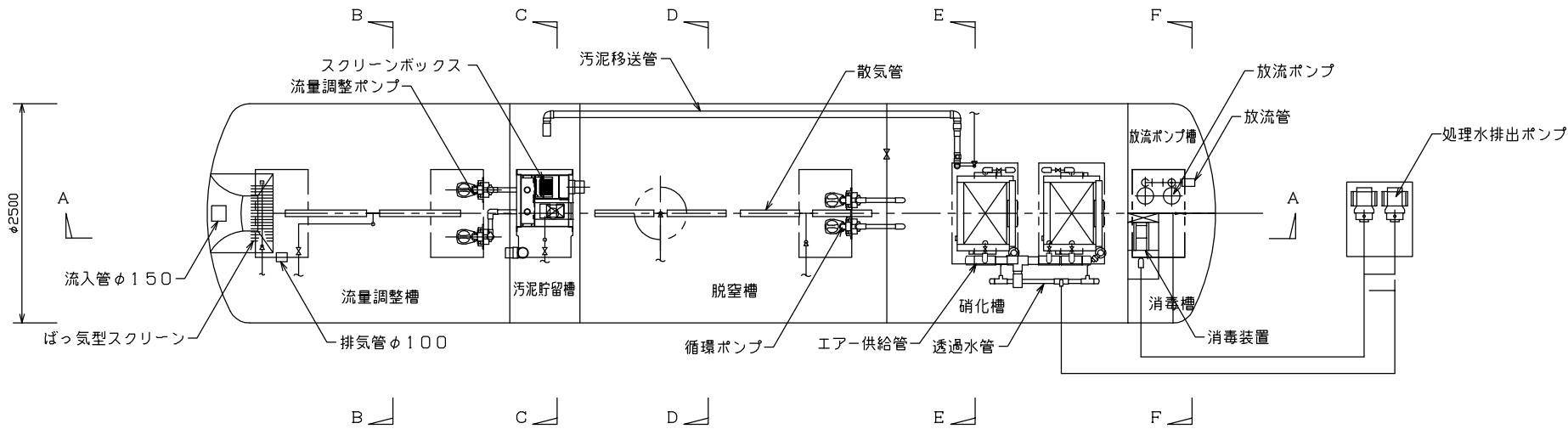
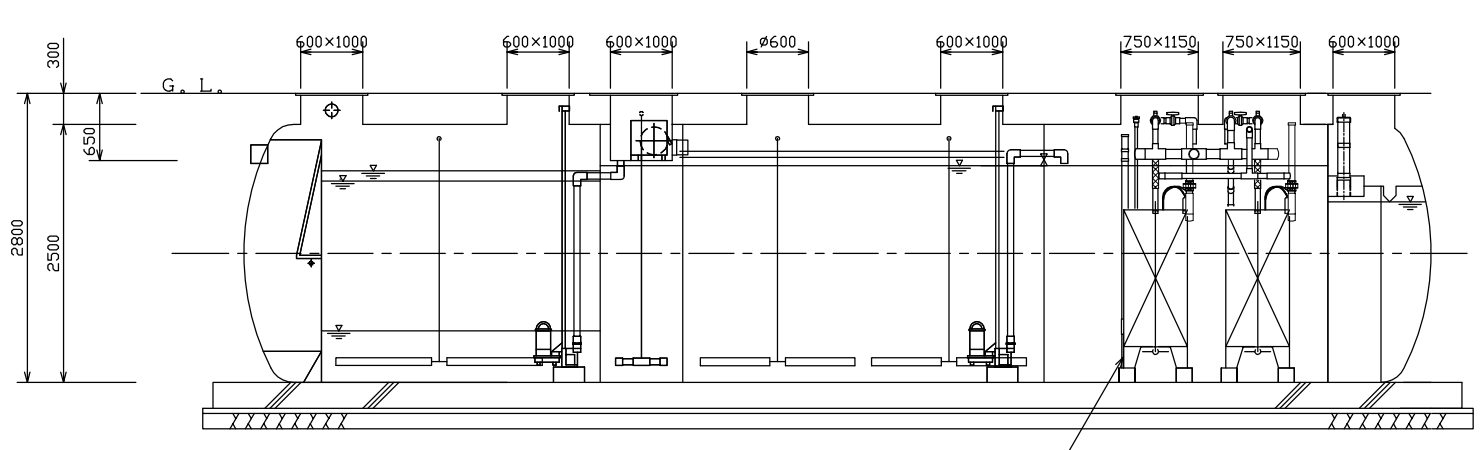


型式適合認定書別添仕様書及び図面 建築基準法施行令第35条第1項の大臣認定による膜分離活性汚泥方式【大臣認定番号（認定年月日）：DW3N-8266（平成14年3月14日）】

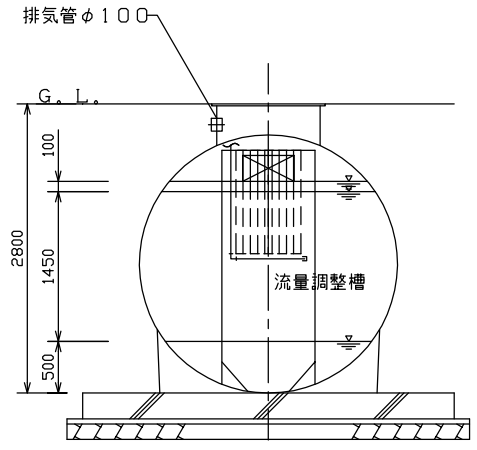
会社名	藤吉工業株式会社		
〒	453-0801	名古屋市中村区大冨4丁目2番8号	TEL.052-451-8261
型式	フジヨシ浄化槽 FKM-NP-1		
型式適合認定番号	型01Cae0a1013265	認定年月日	平成19年5月11日
処理対象人員	51~800人	日平均汚水量	5.1~40.0m ³ /日
放流水質	法令上の性能	BOD 10mg/L以下	COD 10mg/L以下
		T-N 10mg/L以下	T-P 1mg/L以下
	移行認定《認定番号：DW3N-8266（平成14年3月14日）》による性能	BOD 10mg/L以下	COD 10mg/L以下
		T-N 10mg/L以下	T-P 1mg/L以下



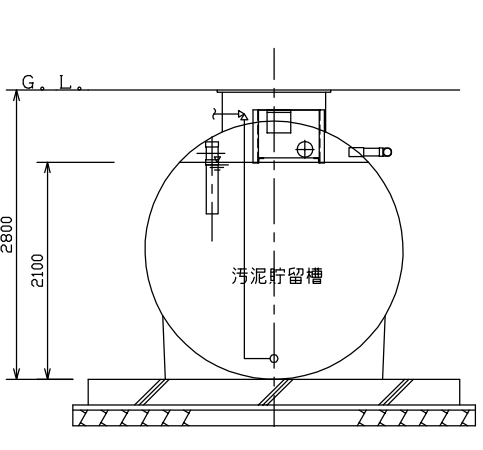
平面図



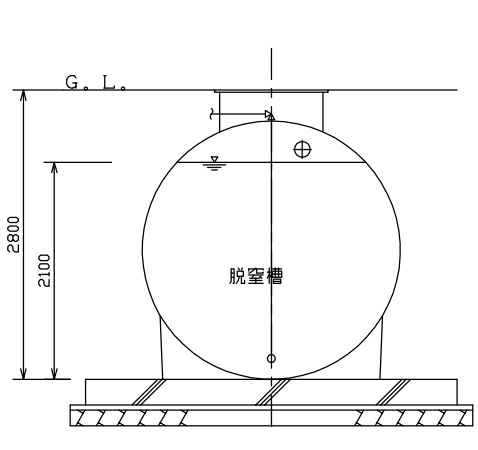
A-A断面図



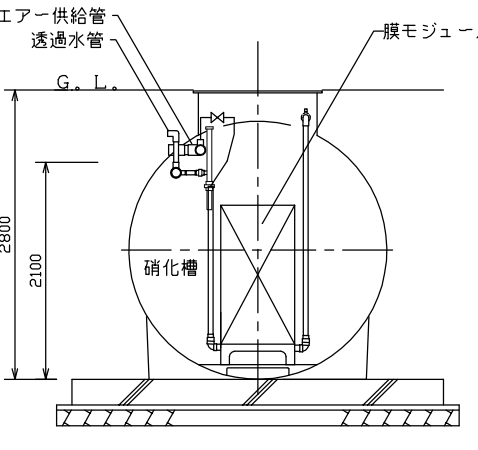
B-B断面図



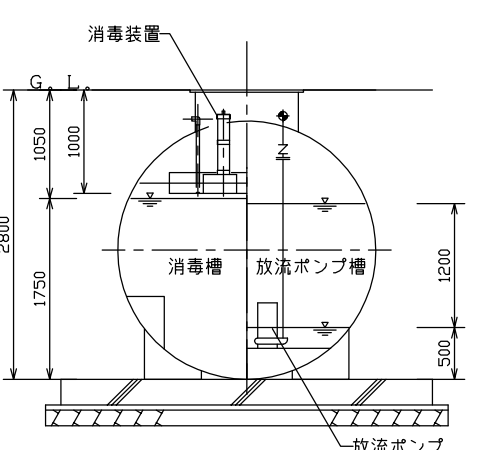
C-C断面図



D-D断面図



E-E断面図



F-F断面図

仕様表	有効容量 (m ³)		ばっ気型スクリーン	0.77~1.08			
	流量調整槽		2.60~18.30				
	脱窒槽		4.80~15.50				
	硝化槽		5.20~12.20				
	汚泥貯留槽		3.52				
	消毒槽		1.55				
寸法 (mm)	ばっ気型スクリーン	幅	900	長さ	750	深さ	1300~1750
	流量調整槽	幅	2500	長さ	1500~5200	深さ	1000~1550
	脱窒槽	幅	2500	長さ	1100~3600	深さ	1800~2100
	硝化槽	幅	2500	長さ	1200~2800	深さ	2100
法 (mm)	汚泥貯留槽	幅	2500	長さ	800	深さ	2100
	消毒槽	幅	1250	長さ	1000	深さ	1750
仕体	材質	FRP	板厚	8			
仕切	材質	FRP	板厚	6~9			
材料	ばっ気型スクリーン	スクリーン目幅 (mm)	35 (固定式)				
	スクリーン	ばっ気空気量 (m ³ /m ³ ・時)	1.25以上				
仕様	原水ポンプ槽	有効容量 (m ³)	時間最大汚水量の1.5分間以上				
	流調	排出時間 (時間)	6~25				
・	量整	ばっ気空気量 (n ³ /m ³ ・時)	0.75以上 (間欠)				
	槽	流量調整比 (-)	1.0~1.5				
材質	脱窒	T-N容積負荷 (kg/m ³ ・日)	0.2以下				
	窒槽	攪拌用空気量 (n ³ /m ³ ・時)	0.5以上 (間欠)				
質	硝化	T-N容積負荷 (kg/m ³ ・日)	0.25以下				
	槽	BOD容積負荷 (kg/m ³ ・日)	1.0以下				
及	槽	MLSS (mg/L)	20,000以下				
	消毒	ばっ気空気量 (n ³ /m ³ 汚水)	45以上				
仕様	消毒	滞留時間 (分)	日平均汚水量の1.5分間以上				
	汚貯	汚泥移送方法	エアリフトポンプ又は汚泥移送ポンプ				
機	泥留	滞留日数 (分)	7日以上				
	膜装	膜面積/枚 (m ²)	0.8				
分離	分置	膜枚数/基 (枚/基)	25又は50 (最大)				
	離	膜総枚数 (枚)	25~150				
設	備	透過流束 (n ³ /m ² ・日)	0.4~0.75				
	の	微細目	目幅1~2mm、機構185mm、材質SUS304				
仕	機	スクリーン	自動バースクリーン、14m ³ /時、1台				
	の	凝集剤	材質	PE又は電磁ダイヤフラム式定量ポンプ	1台		
様	送	注入装置	PVC	50~200L貯留 (7日分以上)			
	風	吐型式	ローラー式又はハツ式又はスクロール式				
仕	機	吐出風量 (L/分)	120~2800				
	の	台数	スクリーン用 1、流调用 1 ばっ気用 2又は3				
注	圧	力計	負圧計 1個、処理水排出ポンプ吸引側				
	流	量積算計	流量積算計 1個、処理水排出ポンプ吐出側				
注	入	管・移流管・放流管	材質	PVC	内径 (mm)	50~150	
	汚	泥移送管・循環返送管	材質	PVC	内径 (mm)	50~150	
注	送	気管	材質	PVC	内径 (mm)	20~100	
	マ	ンホール	材質	鋳鉄/FRP/ レジンコンクリート	内径 (mm)	600	
注	チ	ェッカープレート	材質	鋼鋼板/鋳鉄/FRP	内径 (mm)	600×1000 600×1200 750×1150	

特記事項
 ・振動、騒音、防臭対策は必要に応じて行う。
 ・流入、設置条件によりオプション槽を組み合わせる。