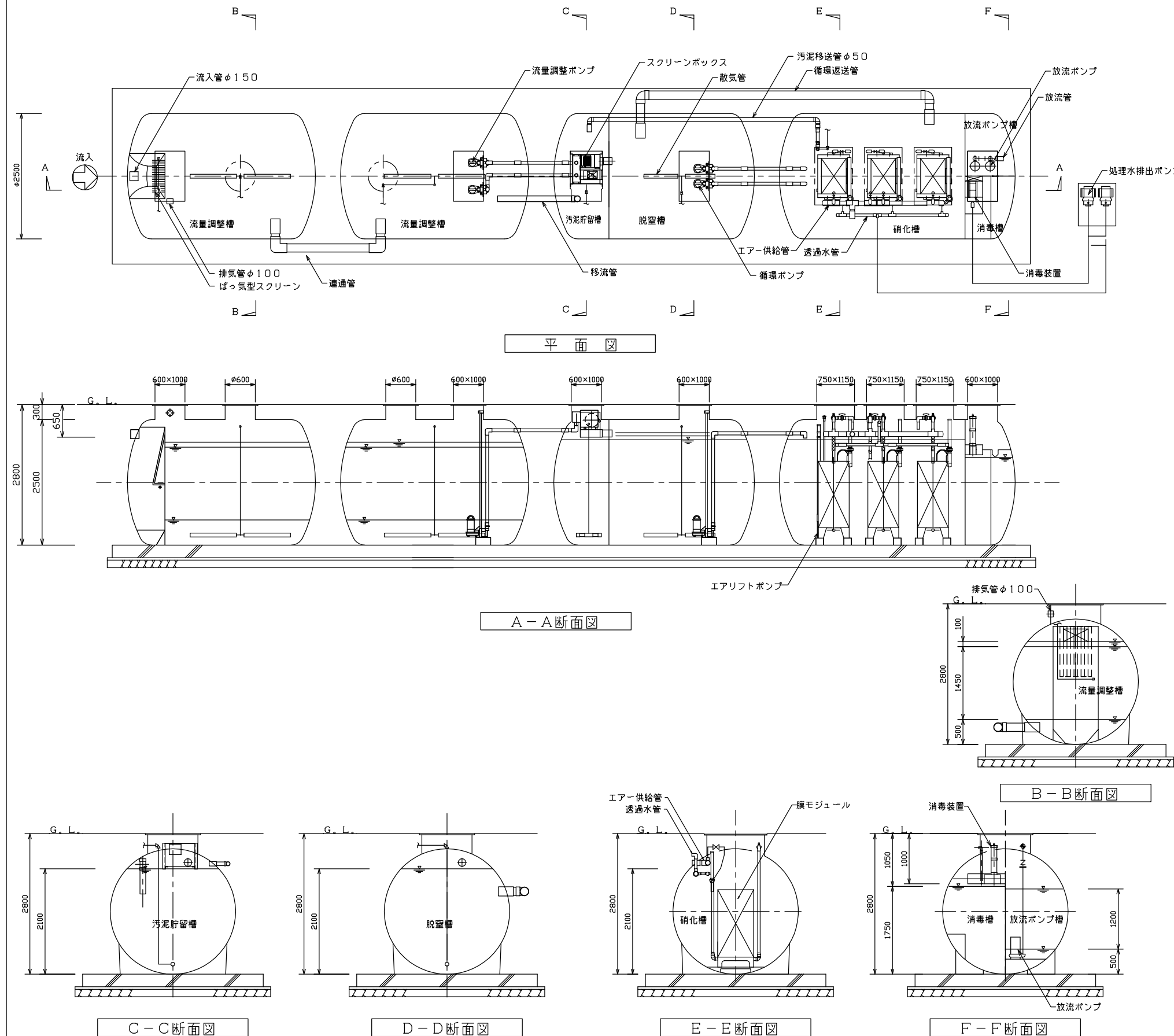


型式適合認定書別添仕様書及び図面 建築基準法施行令第35条第1項の大臣認定による膜分離活性汚泥方式【大臣認定番号（認定年月日）：DW3N-8266（平成14年3月14日）】



会社名	藤吉工業株式会社		
〒	〒453-0801 名古屋市中村区太閤4丁目2番8号 TEL052-451-8261		
型式	フジヨシ浄化槽 FKM-NP-4A		
型式適合認定番号	型01Cae0a1063270	認定年月日	平成19年5月11日
処理対象人員	100~3000人	日平均汚水量	45.0~150.0m ³ /日
放流水質	法令上の性能	BOD 10mg/L以下	COD 10mg/L以下
		T-N 10mg/L以下	T-P 1mg/L以下
	移行認定《認定番号：DW3N-8266(平成14年3月14日)》による性能	BOD 10mg/L以下	COD 10mg/L以下
		T-N 10mg/L以下	T-P 1mg/L以下
仕 様 表			
有効容量 (m ³)	ばっ気型スクリーン	0.77~4.98	
	流量調整槽	14.30~82.20	
脱窒槽	脱窒槽	12.00~43.40	
	硝化槽	15.50~45.60	
汚泥貯留槽	汚泥貯留槽	4.10~10.60	
	消毒槽	1.55~1.78	
寸法 (mm)	ばっ気型スクリーン	幅 900~2500	長さ 750~1400 深さ 1300~1750
	流量調整槽	幅 2500	長さ 5000~23000 深さ 1000~1550
法	脱窒槽	幅 2500	長さ 2900~8950 深さ 1800~2100
	硝化槽	幅 2500	長さ 3700~8800 深さ 2100
汚泥貯留槽	幅 2500	長さ 1100~2550	深さ 2100
	消毒槽	幅 1250	長さ 1000 深さ 1750~2000
仕	体材質	FRP	板厚 8
切	板材質	FRP	板厚 6~9
材	ばっ気型スクリーン目幅 (mm)	35 (固定式)	
	スクリーンばっ気空気量 (m ³ /m ³ ・時)	1.25以上	
料	風水ポンプ槽有効容量 (m ³)	時間最大汚水量の1.5分間以上	
	洗滌排出時間 (時間)	6~20	
・	量整ばっ気空気量 (m ³ /m ³ ・時)	0.75以上 (間欠)	
	槽流量調整比 (-)	1.0~1.5	
材	脱窒 T-N容積負荷 (kg/m ³ ・日)	0.2以下	
	窒槽 攪拌用空気量 (m ³ /m ³ ・時)	0.5以上 (間欠)	
質	硝 T-N容積負荷 (kg/m ³ ・日)	0.25以下	
	化 BOD容積負荷 (kg/m ³ ・日)	1.0以下	
及	槽 MLSS (mg/L)	20,000以下	
	ばっ気空気量 (m ³ /m ³ 汚水)	45以上	
び	消毒槽 滞留時間 (分)	日平均汚水量の1.5分間以上	
	汚貯槽 汚泥移送方法	エアリフトポンプ又は汚泥移送ポンプ	
機	泥留 滞留日数 (分)	7日以上	
	膜装 膜面積/枚 (m ²)	0.8	
分	置 膜枚数/基 (枚/基)	25又は50 (最大)	
	離 膜総枚数 (枚)	100~450	
設	透過流束 (m ³ /m ² ・日)	0.4~0.75	
	微細目	目幅1~2mm、機幅185mm、材質SUS304	
備	スクリーン	自動バースクリーン、14m ³ /時、1台	
	凝集剤	材質 PE又は	電磁ダイヤフラム式定量ポンプ 1台
の	注入装置	PVC	50~400L貯留 (7日分以上)
	送型式	ローラー式又はスロー式	
仕	風吐出風量 (L/分)	120~8100	
	機台数 (台)	スクリーン用 1、流調用 1 ばっ気用 2又は3	
様	圧力計	計 1個、処理水排出ポンプ吸引側	
	流量積算計	流量積算計 1個、処理水排出ポンプ吐出側	
材	流入管・移流管・放流管	材質 PVC	内径 (mm) 50~150
	汚泥移送管・循環返送管	材質 PVC	内径 (mm) 50~150
	送気管	材質 PVC	内径 (mm) 20~100
	マンホール	材質 铸铁/FRP/レジンコンクリート	内径 (mm) 600
材	チェッカープレート	材質 織鋼板/铸铁/FRP	内径 (mm) 600×1000 600×1200 750×1150
	注) 寸法の単位はmm、容量の範囲はm ³ とする。		
	注) 容量、寸法については範囲で示す。		
注) 「深さ」は有効水深とする。			
特記事項	・振動、騒音、防臭対策は必要に応じて行う。 ・流入、設置条件によりオプション槽を組み合わせる。		