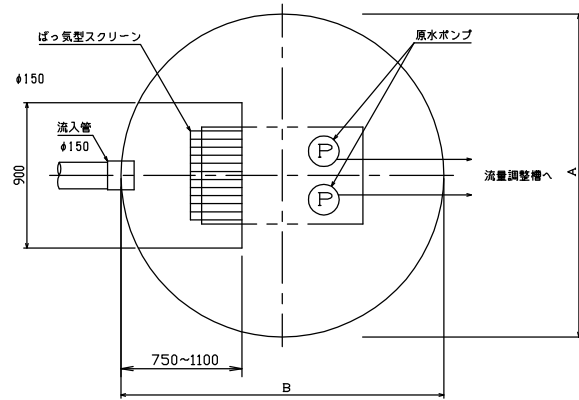
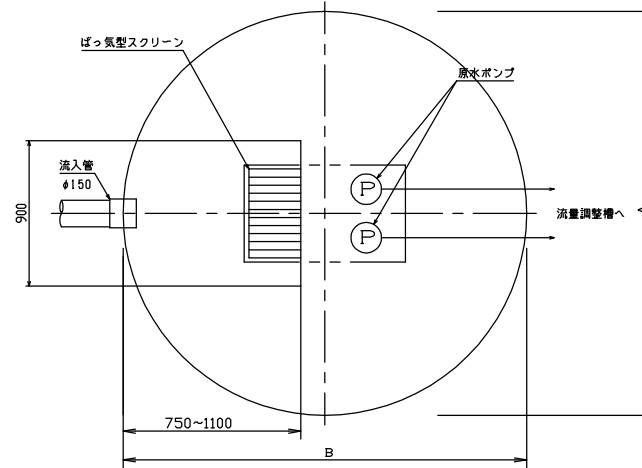


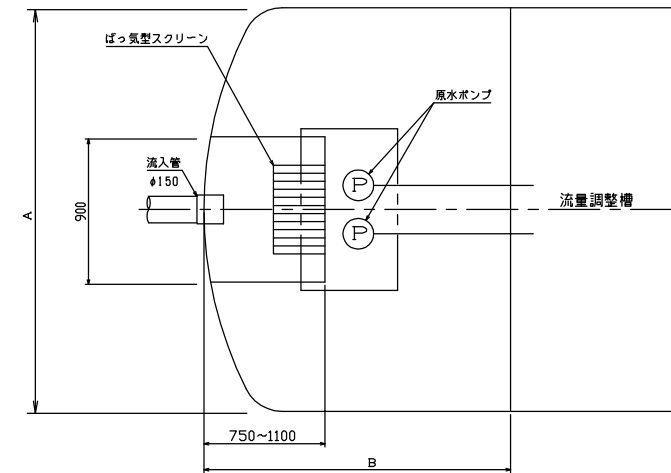
オプション図 ( 原水ポンプ槽 )



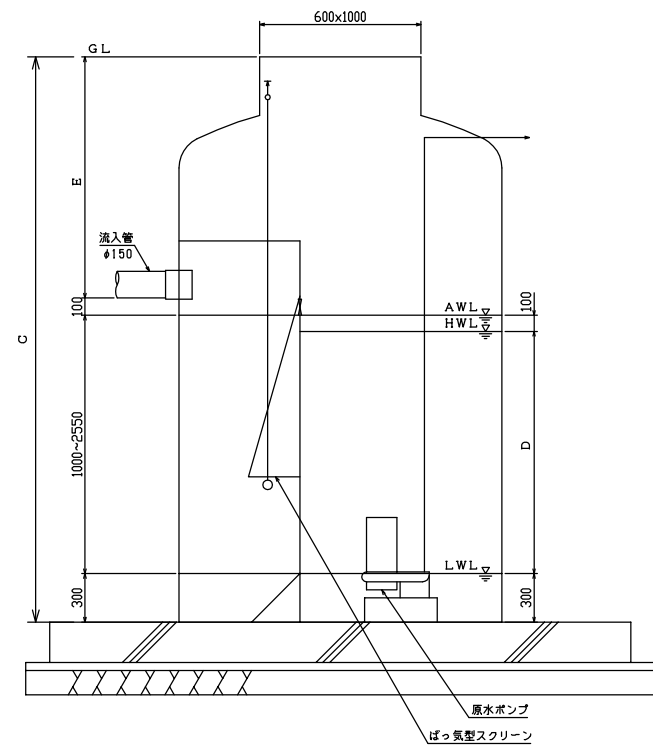
平面図



平面図

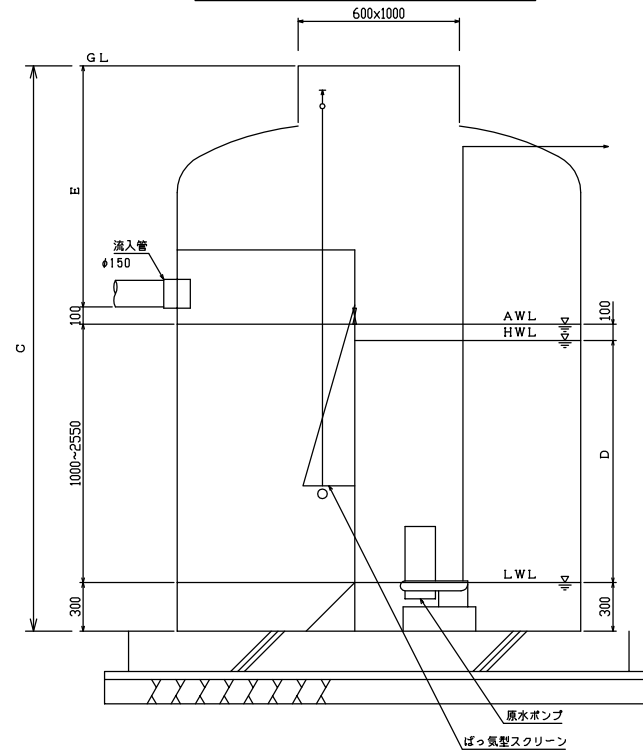


平面図



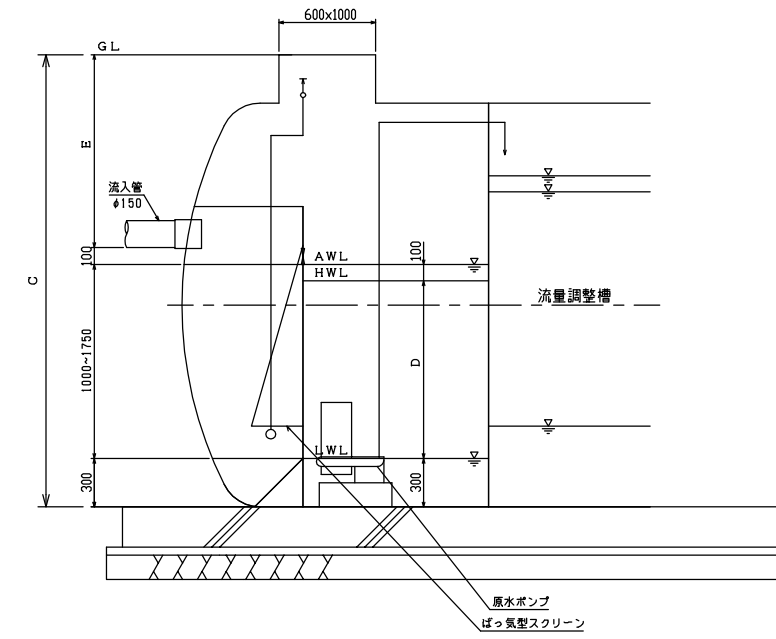
断面図

K-G1



断面図

K-G1

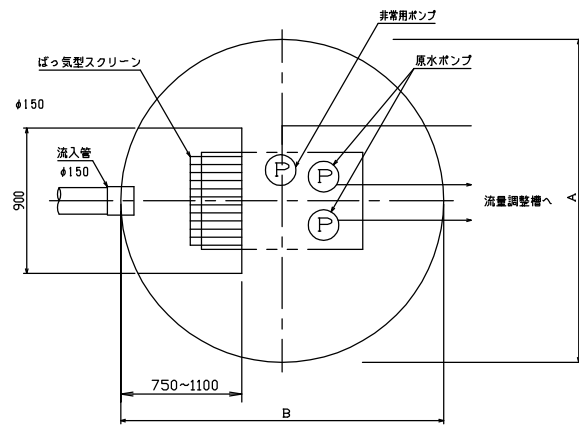


断面図

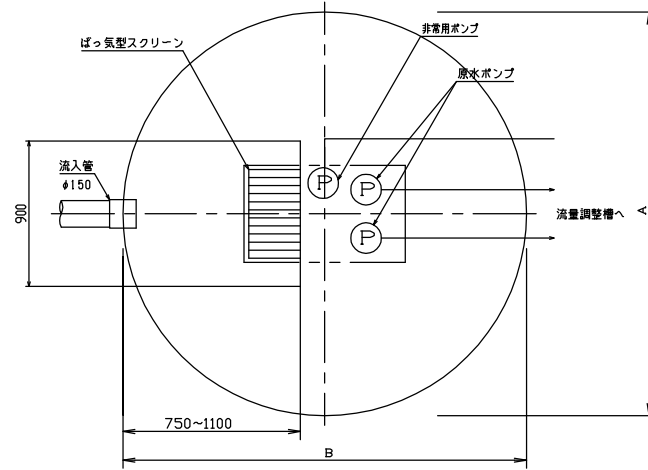
K-G2

項目		K-G1型		K-G2型
有効容量	m <sup>3</sup>	2.25~6.13	3.50~9.66	3.75~15.20
幅	A mm	2000~2050	2500	2500
長さ	B mm	2000~2050	2500	1900~5500
深さ	C mm	2800~3600		2800~3100
有効水深	D mm	900~2450		900~1650
流入管底	E mm	650~2100		950~1700
ポンプ	型式	汚水汚物水中型		
	揚水量	L/分	100~600	
	揚程	m	2~7	
	モーター出力	W	250~2200	

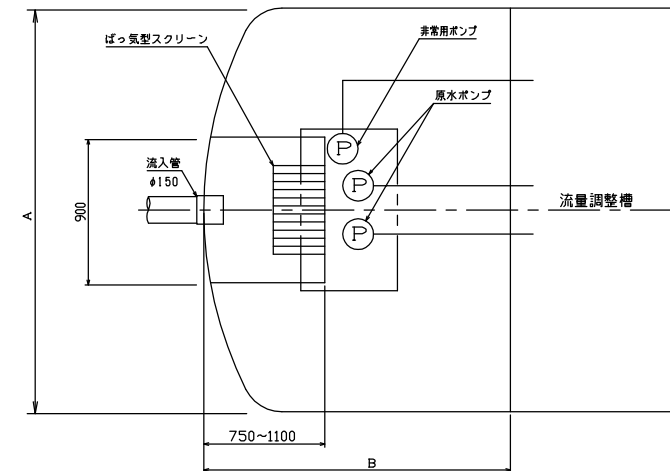
オプション図 ( 原水ポンプ槽 )



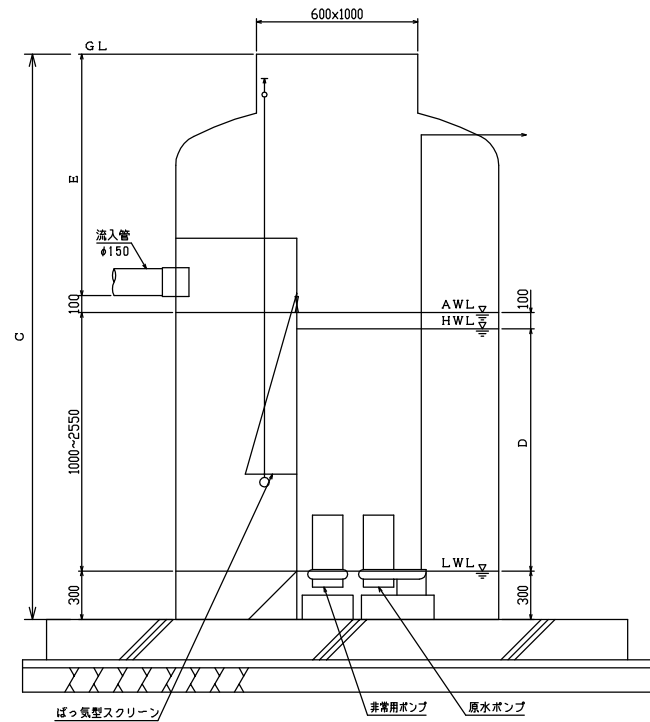
平面図



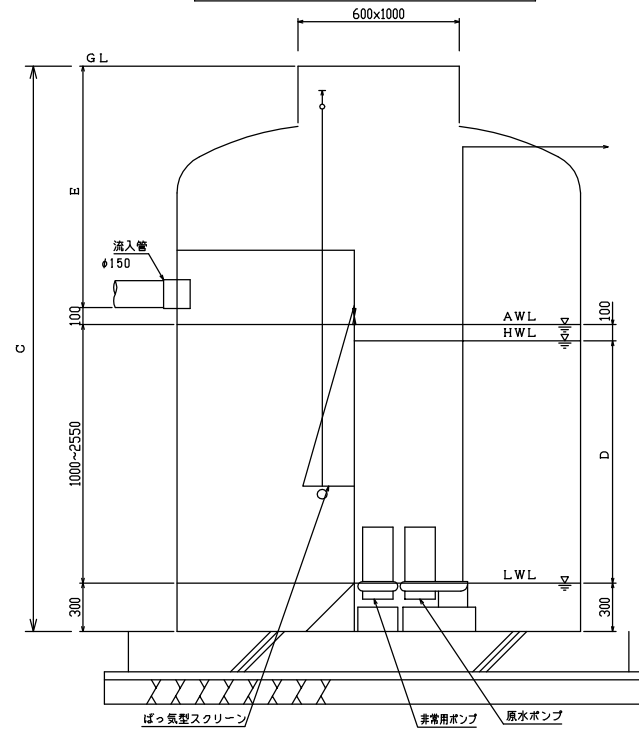
平面図



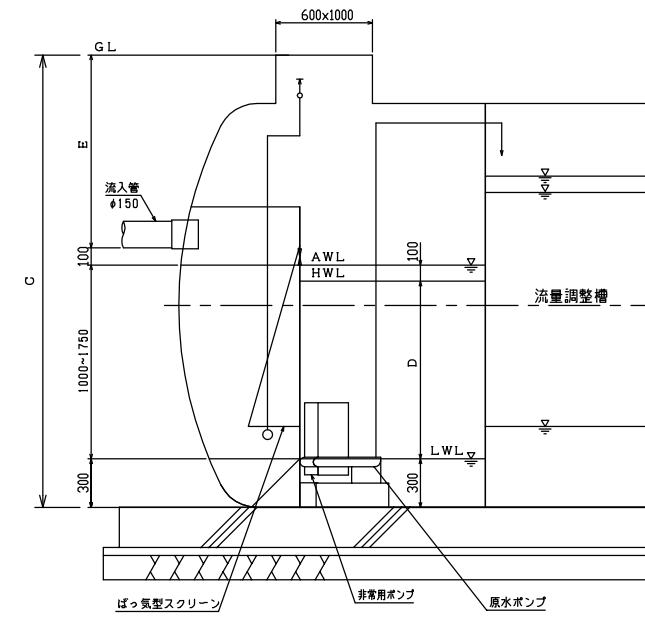
平面図



断面図 K-G3



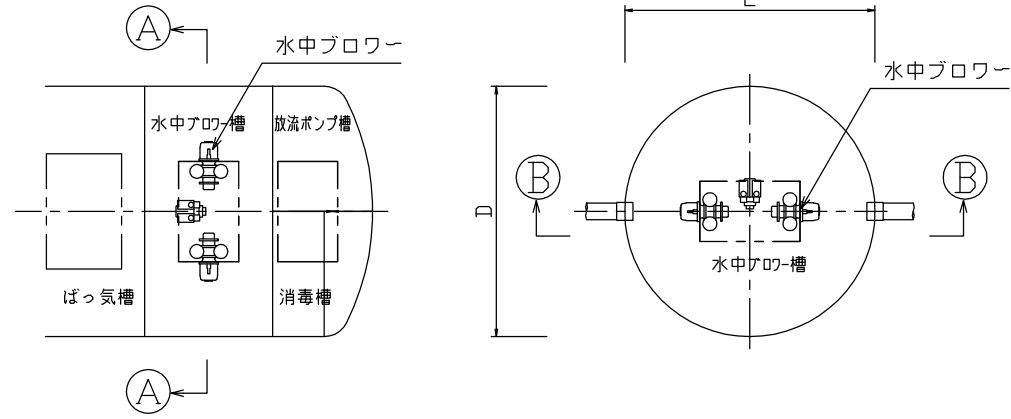
断面図 K-G3



断面図 K-G4

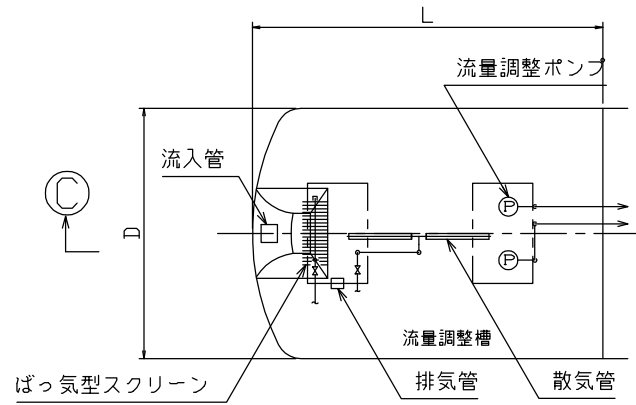
項目		K-G3型		K-G4型
有効容量	m <sup>3</sup>	2.25~6.13	3.50~9.66	3.75~15.20
幅	A mm	2000~2050	2500	2500
長さ	B mm	2000~2050	2500	1900~5500
深さ	C mm	2800~3600		2800~3100
有効水深	D mm	900~2450		900~1650
流入管底	E mm	650~2100		950~1700
ポンプ	型式	汚水汚物水中型		
	揚水量	L/分	100~600	
	揚程	m	2~7	
	モーター出力	W	250~2200	

オプション図 (水中ブロー槽・流量調整槽)

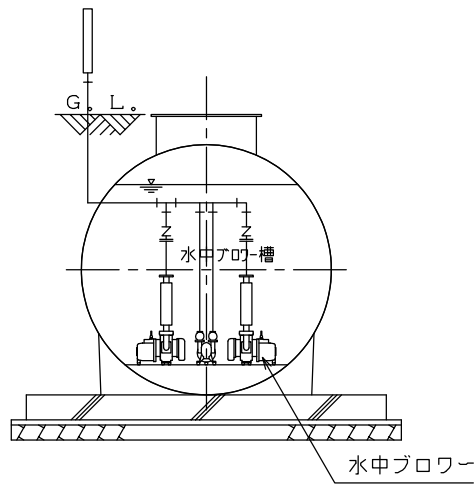
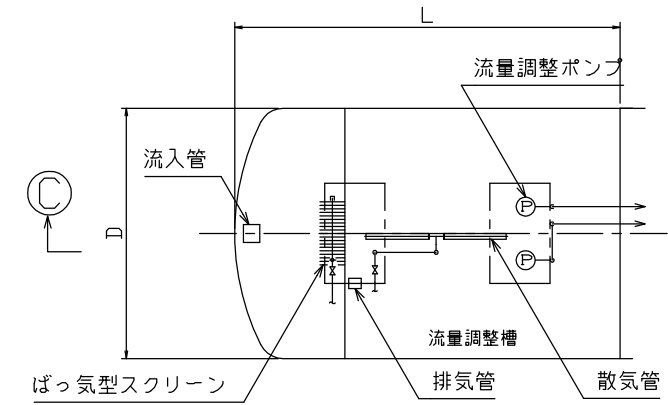


平面図

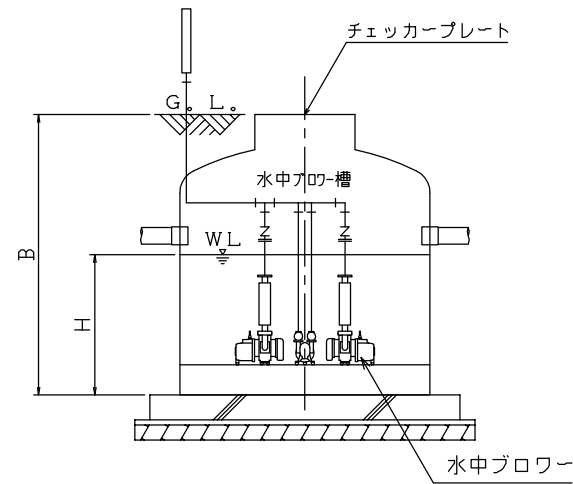
平面図



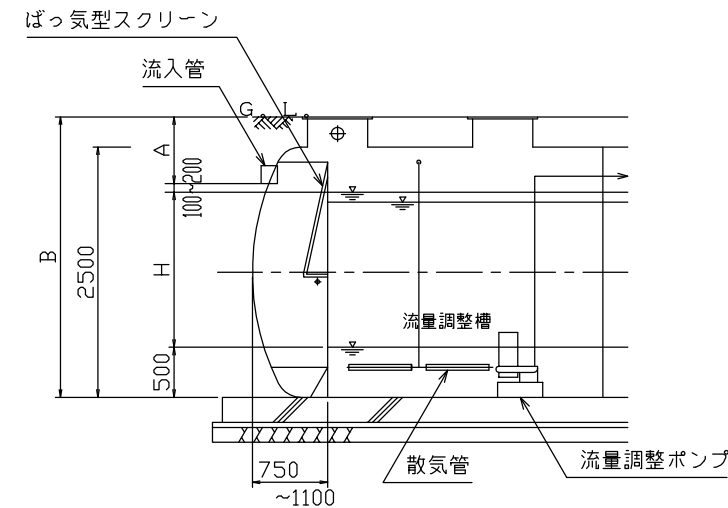
平面図



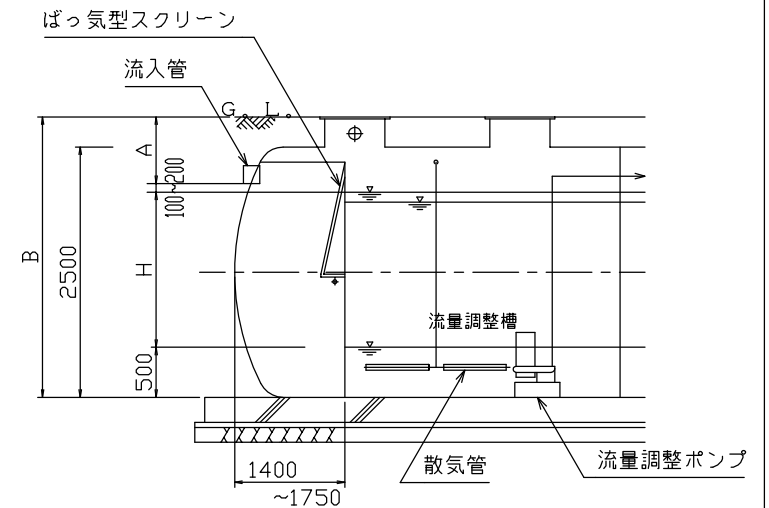
①-① 断面図



②-② 断面図



③-③ 断面図



外置式水中ブロー槽 仕様表

項目		型式		
		20型	23型	25型
寸法 mm	幅 D	2050	2300	2500
	長さ L	2050	2300	2500
	深さ B	2800~3600		
	水深 H	1000~2100		
材質等	躯体	材質 FRP	板厚mm 6~8	
	チェッカープレート	材質 銅板又は鋳鉄又はFRP	内径mm 600x1000, 600x1200, 1200x1200	
	移流管等	材質 PVC	内径mm 50~150	

流量調整槽 スクリーン部寸法表

項目		型式
		フジヨシ浄化槽 FKM-NP
寸法 mm	幅 D	2500
	長さ L	1500~11500
	深さ B	2800~3100
	有効水深 H	800~1550
	流入管底 A	650~1700