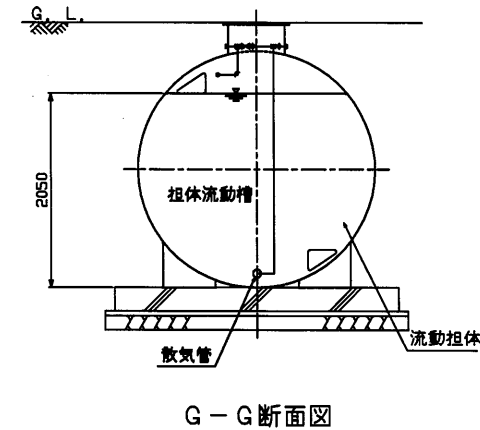
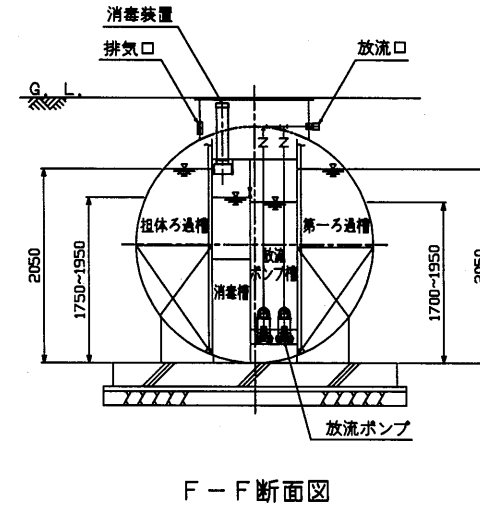
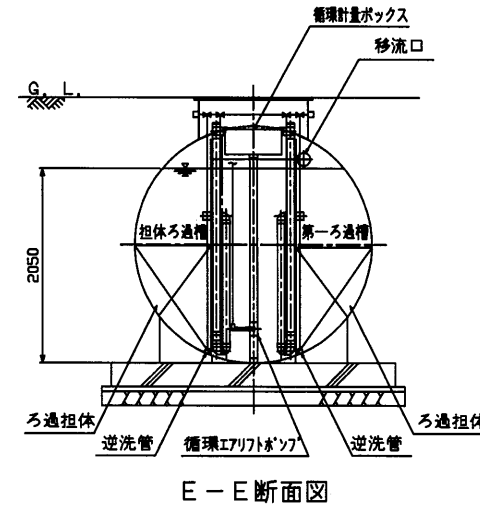
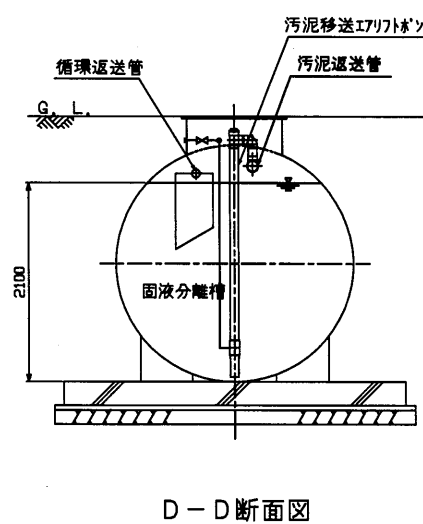
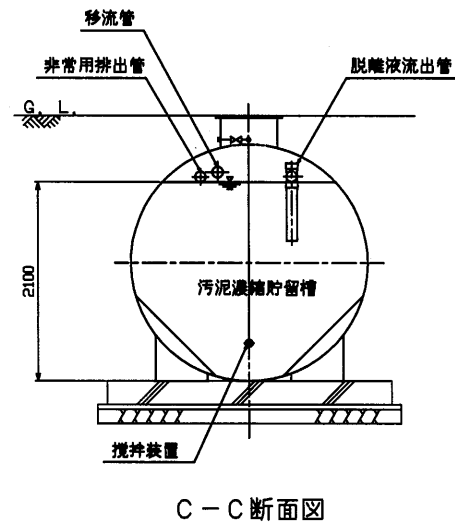
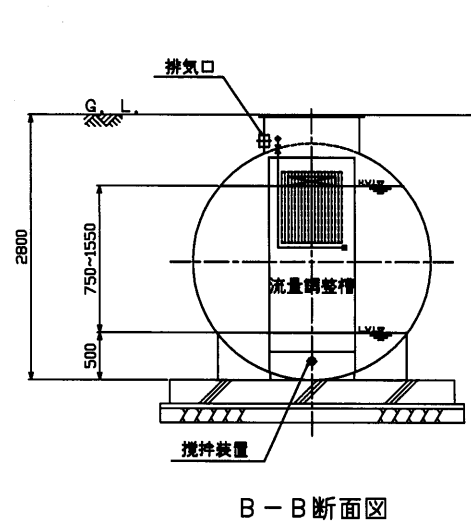
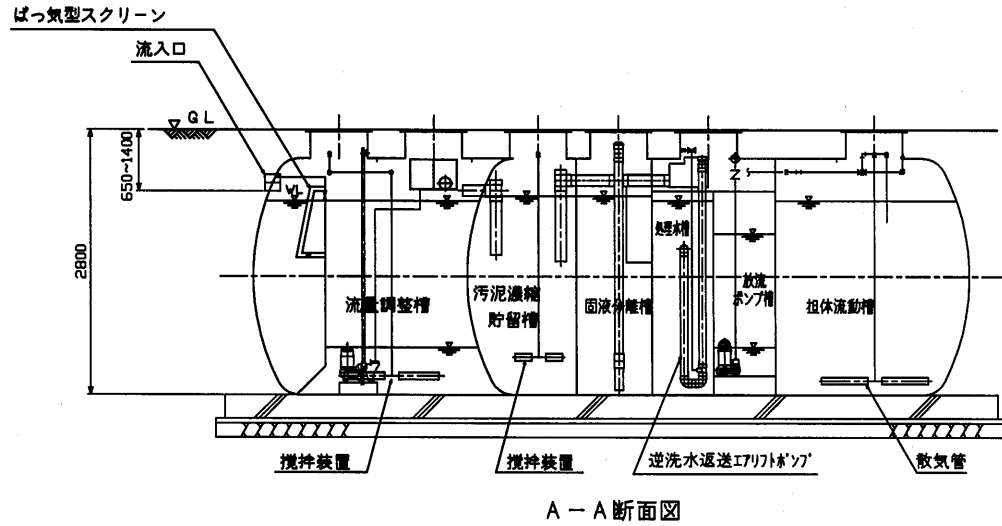
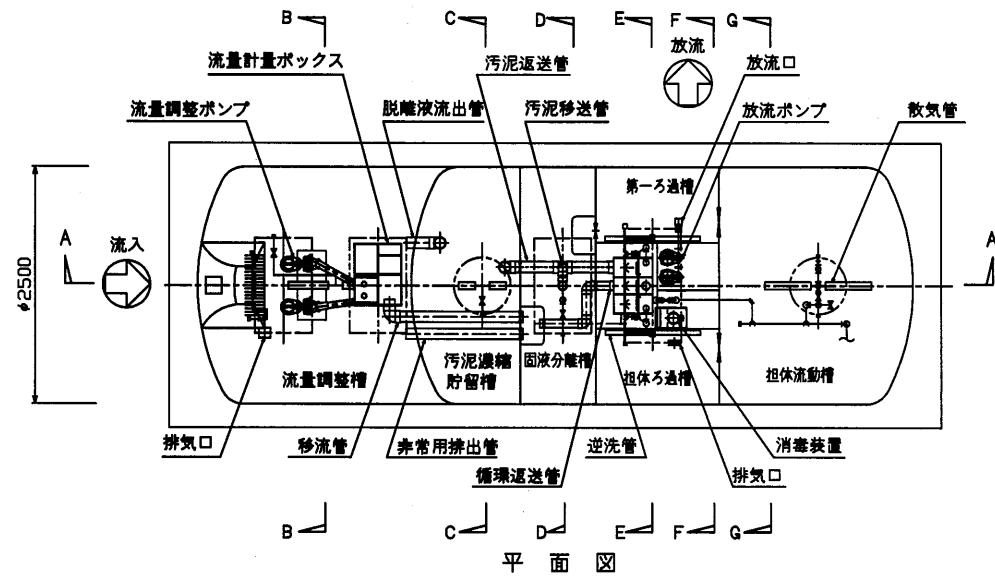


型式適合認定書別添仕様書及び図面

建築基準法施行令第35条第1項の大臣認定による流量調整型担体流動ろ過循環方式  
【大臣認定番号(認定年月日): DW3N-0169(平成30年6月12日)】

会社名	藤吉工業株式会社 〒453-0801 名古屋市中村区太閤4丁目2番8号 電話052-451-8261		
型式	フジシヨ浄化槽 FRZ-1A		
型式適合認定番号	型01caf0a1014694	認定年月日	令和3年1月8日
処理対象人員	51人~500人	日平均汚水量	2.55~70.4m <sup>3</sup> /日
流入BOD	50~450mg/L		
放流水質	大臣認定による性能: BOD 20mg/L以下, COD 30mg/L以下 SS 10mg/L以下, pH 5.8~8.6 大腸菌群数 3,000個/cm <sup>2</sup> 以下 n-ヘキサン抽出物質 20mg/L以下		



仕様表			
有効容量 (m <sup>3</sup> )	ばっ気型スクリーン	0.590~1.044	
	流量調整槽	3.041~22.516	
	固液分離槽	3.520~4.401	
	第一ろ過槽	1.000~2.812	
	担体流動槽	2.984~17.196	
	担体ろ過槽	1.000~2.812	
	処理水槽	0.712~2.076	
	消毒槽	放流ポンプ槽付き 0.238~0.748, 自然放流 0.266~0.836	
	汚泥濃縮貯留槽	3.911~9.240	
寸法 (mm)	ばっ気型スクリーン	幅900	長さ750 深さ1000~1750
	流量調整槽	幅2500	長さ2000~6500 深さ750~1550
	固液分離槽	幅2500	長さ800~1000 深さ2100
	第一ろ過槽	幅800	長さ800~2250 深さ2050
	担体流動槽	幅2500	長さ850~4150 深さ2050
	担体ろ過槽	幅800	長さ800~2250 深さ2050
	処理水槽	幅900	長さ350~1150 深さ2050
	消毒槽	放流ポンプ槽付きW400, L350~1100×H1750 自然放流W400, L350~1100×H1750~1950	
	汚泥濃縮貯留槽	幅2500	長さ1100~2400 深さ2100
	材料及び機械設備の仕様	く 体	材質:FRP(ガラス繊維強化プラスチック) 板厚8mm以上
	仕切板	材質:FRP(ガラス繊維強化プラスチック) 板厚6~9mm以上	
	第一ろ過槽	形状	中空円筒状
		材質	PPまたはPE
		寸法	φ14~16×L15mm
		比表面積	380m <sup>2</sup> /m <sup>3</sup>
	担体流動槽	BOD容積負荷	1.00kg/m <sup>3</sup> ・日以下
		充填率	30~55%
	担体	形状	角形スポンジ状
		材質	PUまたはPVA
		寸法	20口×20mm
		比表面積	300m <sup>2</sup> /m <sup>3</sup> 以上
	担体ろ過槽	形状	中空円筒状
		材質	PPまたはPE
		寸法	φ14~16×L15mm
		比表面積	380m <sup>2</sup> /m <sup>3</sup>
	消毒槽	薬剤接触時間	15分以上
		薬剤の種類と接触方法	塩素錠剤・浸漬式
		薬剤の貯留日数	14日以上
	送風機	形状	ダイヤフラム式またはロータリー式またはルーツ式
		吐出風量	60~1,600L/分
		台数	2台以上
	流入管・移流管	PVC(硬質塩化ビニール)	40~200
	放流管	PVC	40~150
	汚泥移送管・エアリフト管	PVC	13~100
	送気管	PVC	600
	マンホール	材質	铸铁/レジンコンクリート プラスチック(PP/FRP)
	チェッカープレート	材質	锈钢板/铸铁/FRP

注) 寸法の単位はmm、容量の単位はm<sup>3</sup>とする  
注) 容量、寸法については範囲で示す。  
注) 「深さ」は有効水深とする。

特記事項  
 ・振動・騒音・防音対策は必要に応じて行う。  
 ・流入・設置条件によりオプション槽を組み合わせる。  
 ・オプション槽とは原水ポンプ槽、油水分離槽、汚水貯留槽、処理水貯留槽、水中プロフ槽などを言う。  
 ・必要に応じて消泡装置を設ける場合がある。  
 ・非常用排出管は移流管と合流し、固液分離槽へ配管する場合がある。

保守点検の頻度: 1回/2週 以上  
 清掃の頻度: 1回/2週 以上