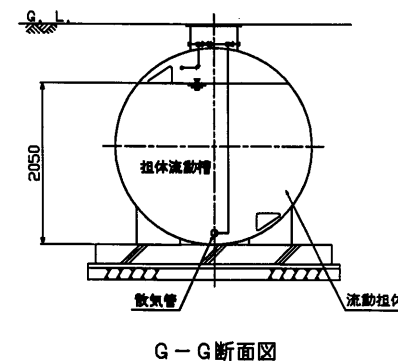
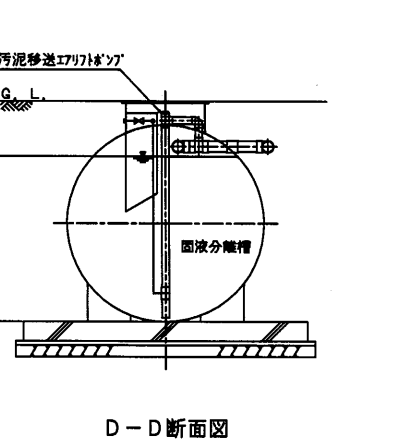
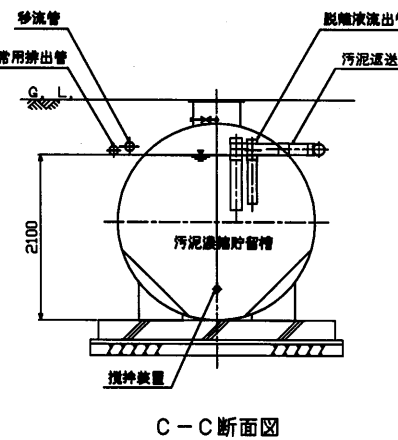
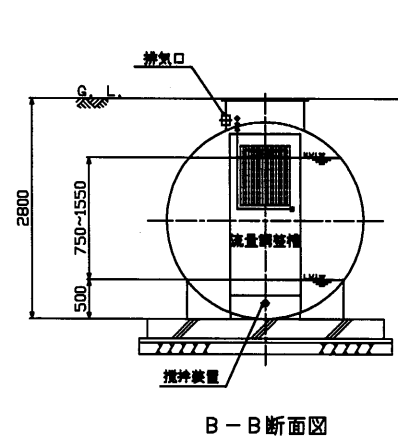
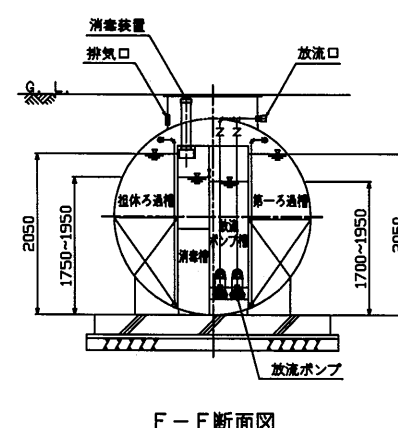
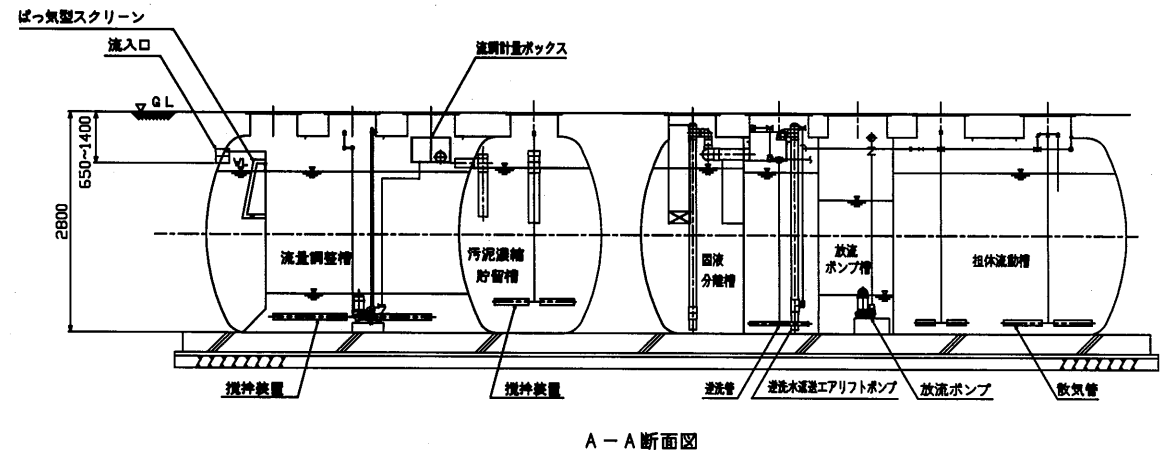
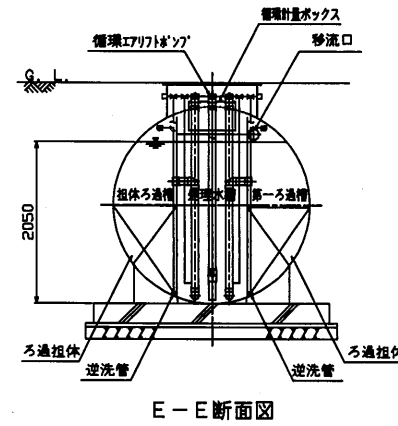
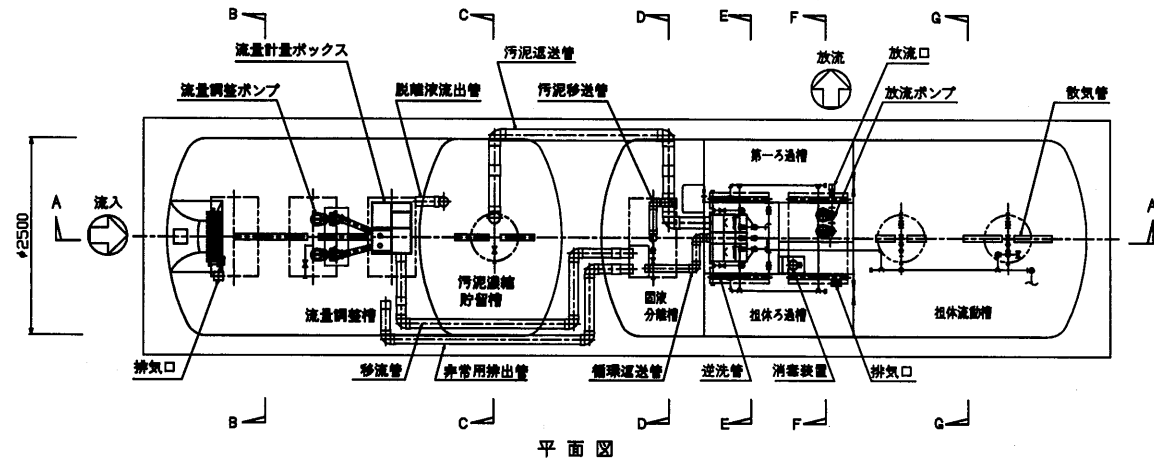


型式適合認定書別添仕様書及び図面

建築基準法施行令第35条第1項の大臣認定による流量調整型担体流動ろ過循環方式
【大臣認定番号(認定年月日): DW3N-0169(平成30年6月12日)】

会社名	藤吉工業株式会社 〒453-0801 名古屋市中村区太閤4丁目2番8号 電話052-451-8261		
型式	フジヨシ浄化槽 FRZ-2A1		
型式適合認定番号	型01Ca10a1024695	認定年月日	令和3年1月8日
処理対象人員	51人~500人	日平均汚水量	5.1~127.5m ³ /日
流入BOD	50~450mg/L		
放流水質	大臣認定による性能: BOD 20mg/L以下, COD 30mg/L以下 SS 10mg/L以下, pH 5.8~8.6 大腸菌群数 3,000個/cm ² 以下 n-ヘキサン抽出物質 20mg/L以下		



仕様表		寸法 (mm)	
有効容量 (m ³)	ばっ気型スクリーン	幅900	長さ750~1100
	流量調整槽	幅2500	長さ2000~9100
	固液分離槽	幅2500	長さ1200~2000
	第一ろ過槽	幅800	長さ800~4100
	担体流動槽	幅2500	長さ850~7350
	担体ろ過槽	幅800	長さ800~4100
	処理水貯留槽	幅900	長さ350~2050
	消毒槽	幅900	長さ350~2050
	汚泥濃縮貯留槽	幅2500	長さ1600~4350
	ばっ気型スクリーン	幅900	長さ750~1100
	流量調整槽	幅2500	長さ2000~9100
	固液分離槽	幅2500	長さ1200~2000
	第一ろ過槽	幅800	長さ800~4100
	担体流動槽	幅2500	長さ850~7350
	担体ろ過槽	幅800	長さ800~4100
	処理水貯留槽	幅900	長さ350~2050
	消毒槽	幅900	長さ350~2050
	汚泥濃縮貯留槽	幅2500	長さ1600~4350
材料及び機械設備の仕様	仕切板	材質:FRP(ガラス繊維強化プラスチック)板厚8mm以上 材質:FRP(ガラス繊維強化プラスチック)板厚6~9mm以上	
	第一ろ過槽	形状	中空円筒状
		材質	PPまたはPE
		寸法	φ14~16×L15mm
		比表面積	380m ² /m ³
		BOD容積負荷	1.00kg/m ³ ・日以下
	担体流動槽	充填率	30~55%
		形状	角形スポンジ状
		材質	PUまたはPVA
		寸法	20□×20mm
		比表面積	300m ² /m ³ 以上
	担体ろ過槽	形状	中空円筒状
		材質	PPまたはPE
		寸法	φ14~16×L15mm
		比表面積	380m ² /m ³
	消毒槽	薬剤接触時間	15分以上
		薬剤の種類と接触方法	塩素錠剤・浸漬式
		薬剤の貯留日数	14日以上
	送風機	形状	ダイヤフラム式またはロータリー式またはルーツ式
		吐出風量	60~4,280L/分
		台数	2台以上
	流入管・移流管	材質	PVC(硬質塩化ビニール)
	放流管	材質	PVC
	汚泥移送管・エレリフト管	材質	PVC
	送気管	材質	PVC
	マンホール	材質	铸铁/レジコンクリート
	チェッカープレート	材質	プラスチック(PP/FRP)
		材質	锈钢板/铸铁/FRP
		内径(mm)	40~200
			40~150
			13~100
			600
			600×1000
			600×1200
			750×1150
			750×1650
			1200×1200

注) 寸法の単位はmm、容量の単位はm³とする
注) 容量、寸法については範囲で示す。
注) 「深さ」は有効水深とする。

特記事項

- ・振動・騒音・防音対策は必要に応じて行う。
- ・流入・設置条件によりオプション槽を組み合わせる。
- ・オプション槽とは原水ポンプ槽、油水分離槽、汚水貯留槽、処理水貯留槽、水中ブロウ槽などを言う。
- ・必要に応じて消泡装置を設ける場合がある。
- ・非常用排出管は移流管と合流し、固液分離槽へ配管する場合がある。

保守点検の頻度: 1回/2週 以上
清掃の頻度: 1回/2週 以上