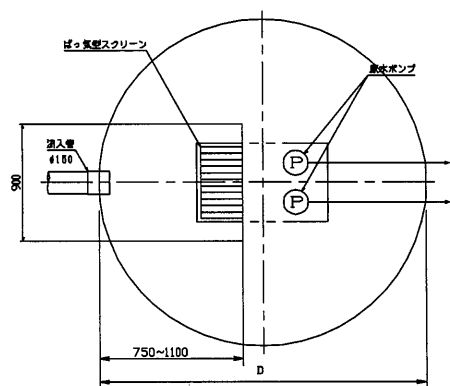
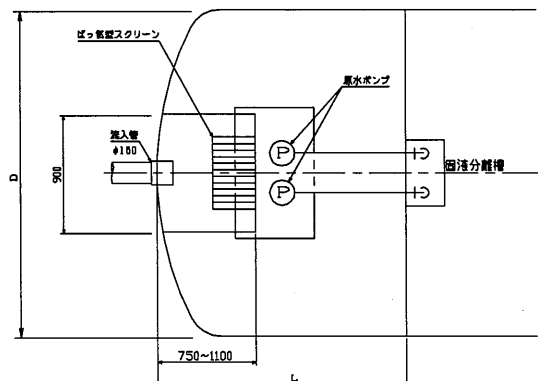


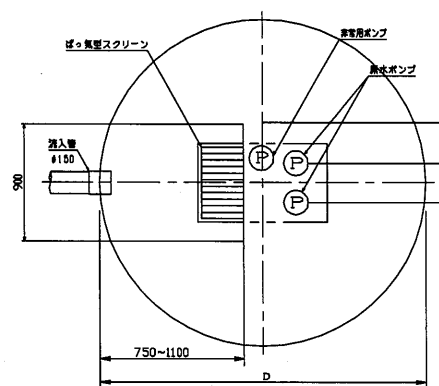
オプション図 (原水ポンプ槽)



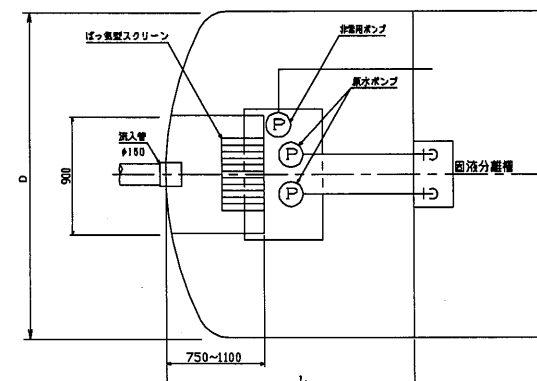
平面図



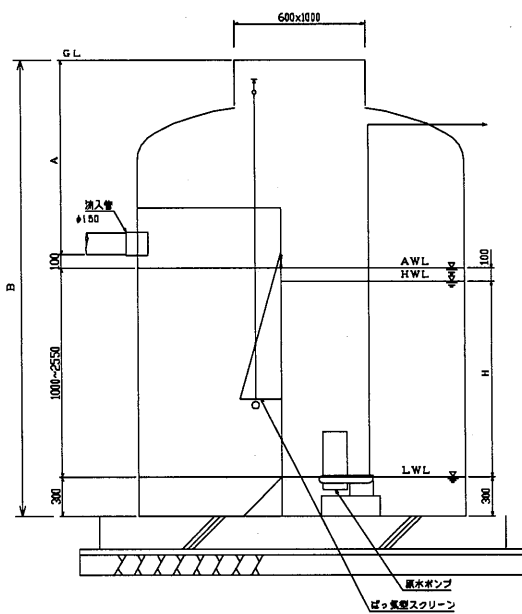
平面図



平面図

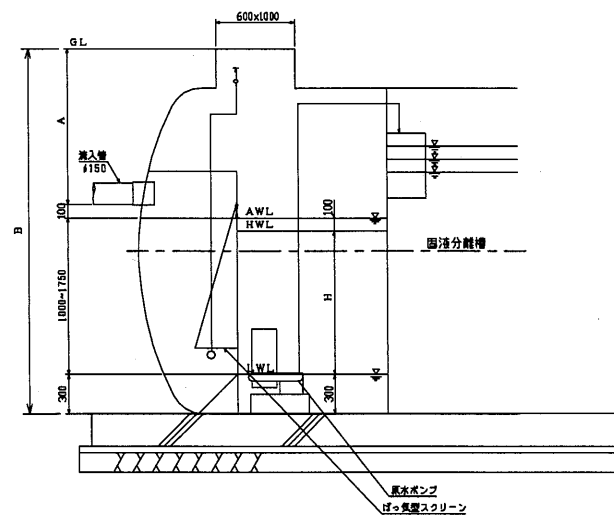


平面図



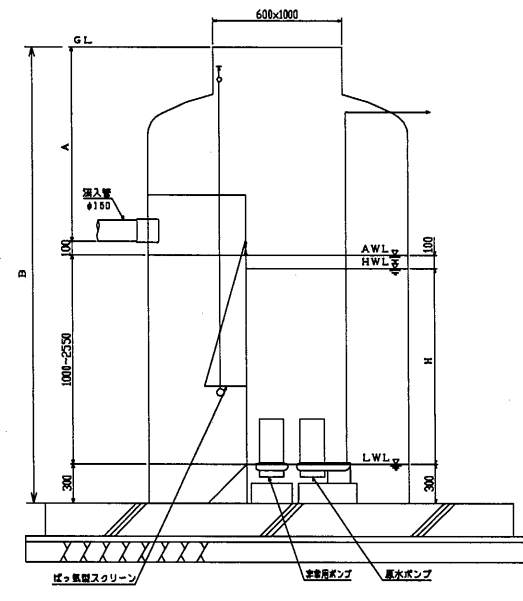
断面図

K-G1



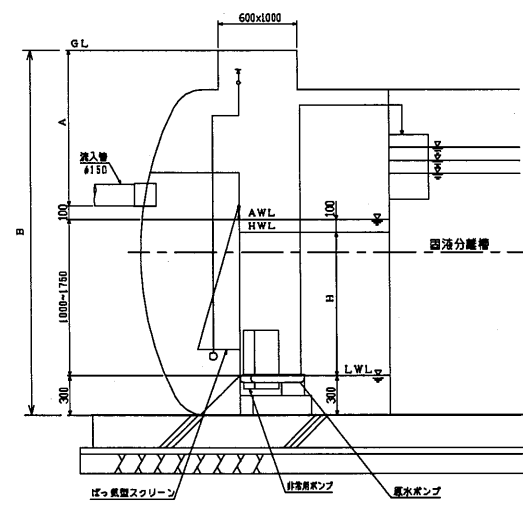
断面図

K-G2



断面図

K-G3



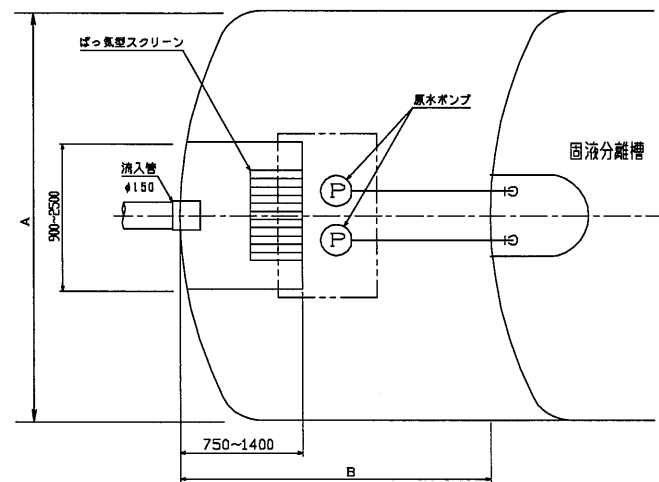
断面図

K-G4

項目	単位	K-G1型		K-G2型		K-G3型		K-G4型				
		0.53~5.50	2.80~7.72	3.15~8.68	2.00~10.00	3.50~10.00	0.53~5.50	2.80~7.72	3.15~8.68	2.00~10.00	3.50~10.00	
有効容量	m ³											
幅又は直径	D mm	1600~2050	2300	2500	2000~2050	2500	1600~2050	2300	2500	2000~2050	2500	
長さ	L mm				1900~5000	1900~4000				1900~5000	1900~4000	
深さ	B mm		1990~4200		2300~2650	2800~3100		1990~4200		2300~2650	2800~3100	
有効水深	H mm		800~2200		800~1100	800~1650		800~2200		800~1100	800~1650	
流入管底	m m		550~2700		600~1200	700~1700		550~2700		600~1200	700~1700	
ポンプ	型式	汚水汚物水中型										
	揚水量	L/分	80~600									
	揚程	m	2~10									
	モーター出力	W	250~2200									

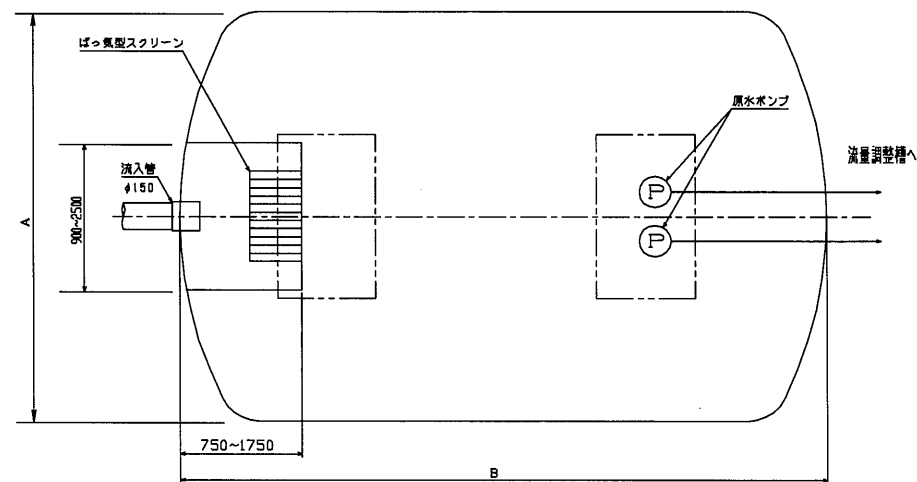
オプション図 (原水ポンプ槽)

K-G2T

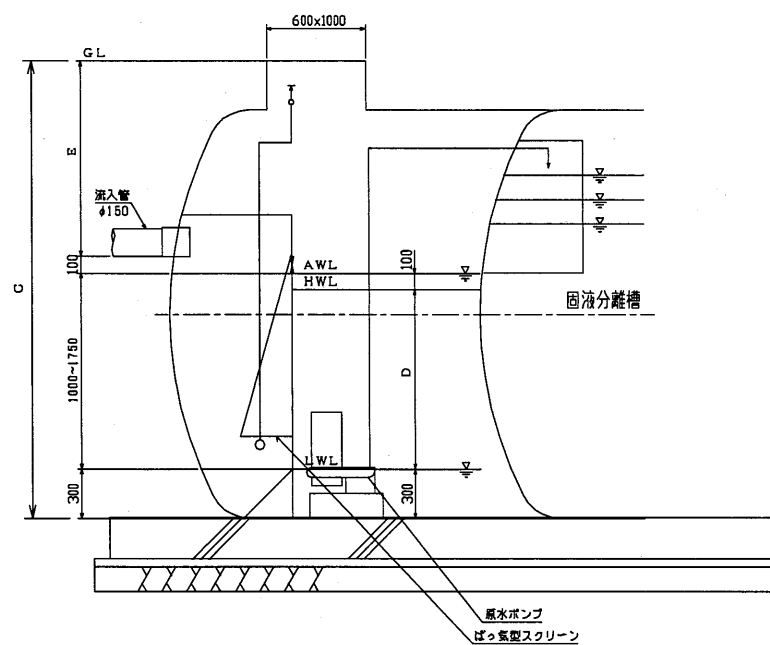


平面図

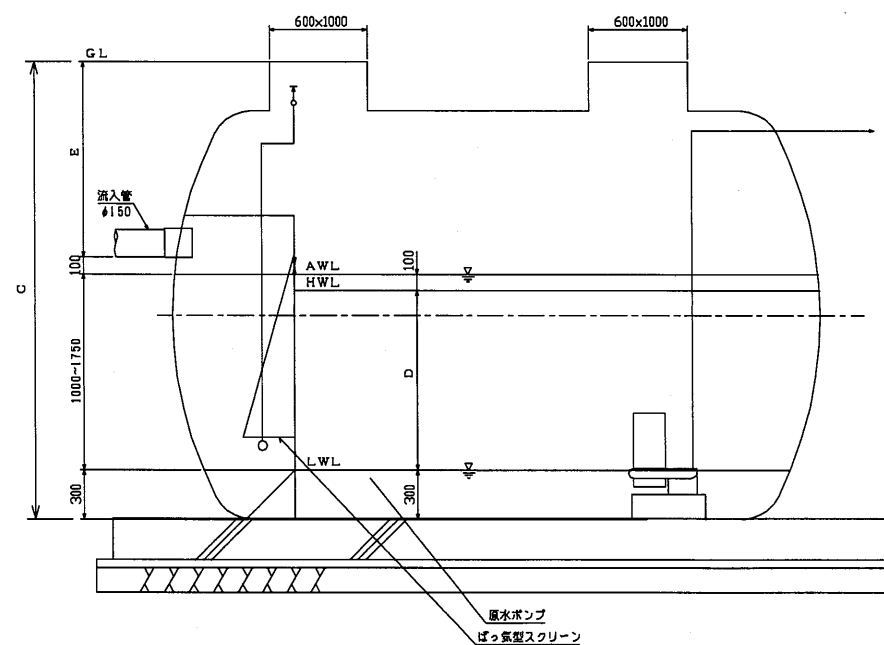
K-G2D



平面図



断面図

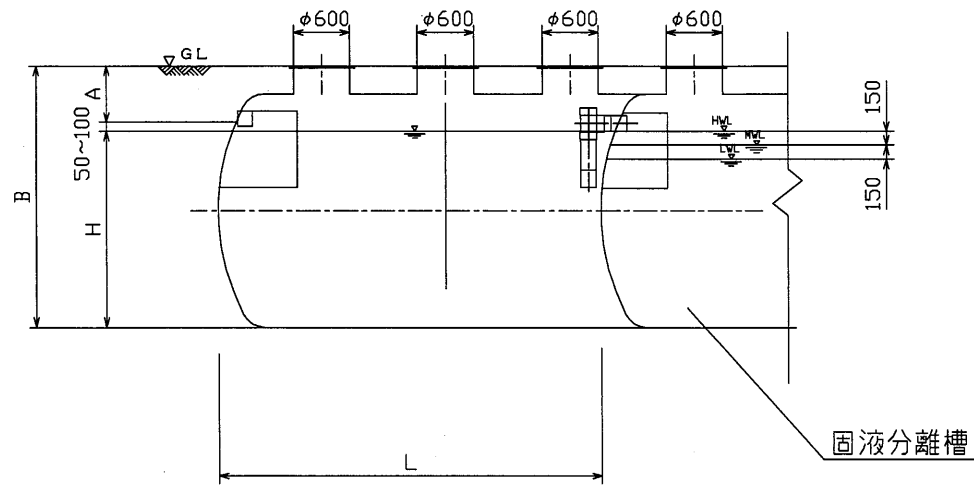


断面図

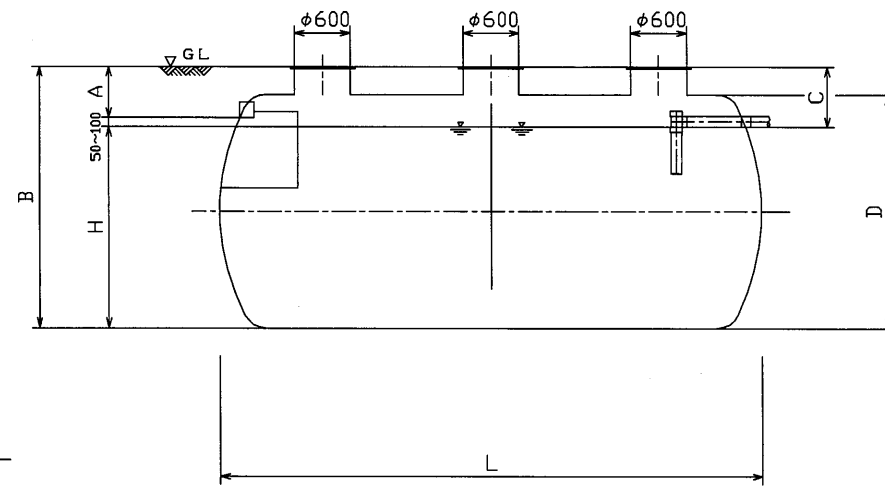
項目		K-G2T型	K-G2D型
有効容量	m ³	2.10~16.26	2.77~31.00
幅	A mm	2500	2500
長さ	B mm	1350~5500	2000~11550
深さ	C mm	2800~3100	2800~3100
有効水深	D mm	900~1650	900~1650
流入管底	E mm	950~1700	950~1700
ポンプ	型式	汚水汚物水中型	
	揚水量	L/分	80~900
	揚程	m	2~10
	モーター出力	W	250~3700

※非常用ポンプを増設することがある

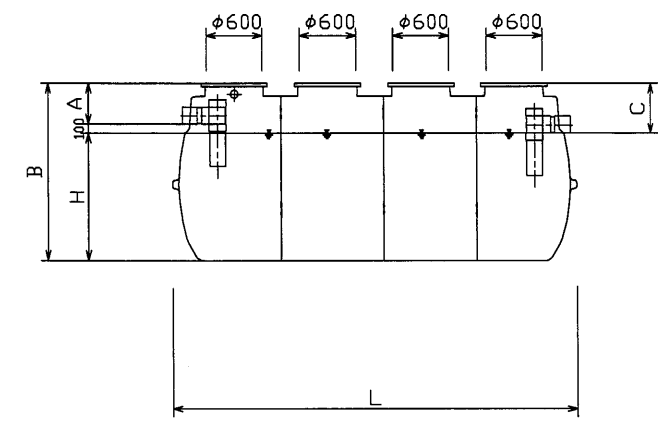
オプション図 (油水分離槽)



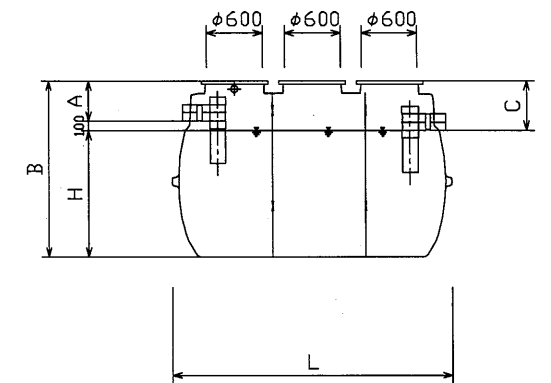
UBN-25型(T)
(K-HC-T型用)



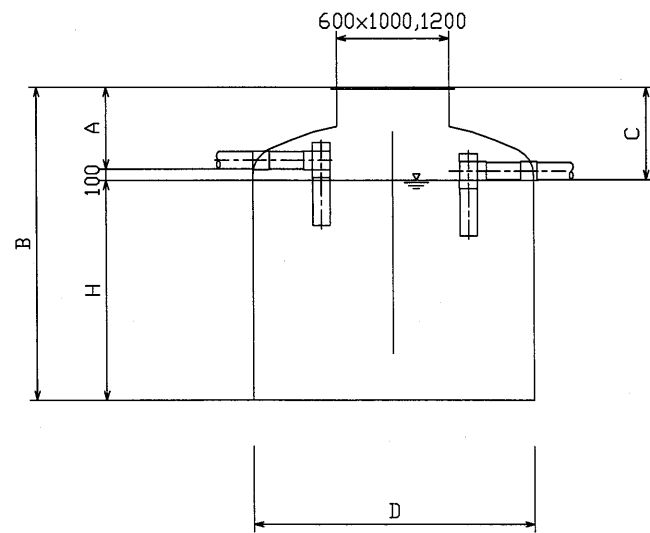
UBD-20, 25型



UBD-15-4.3型



UBD-15-3型



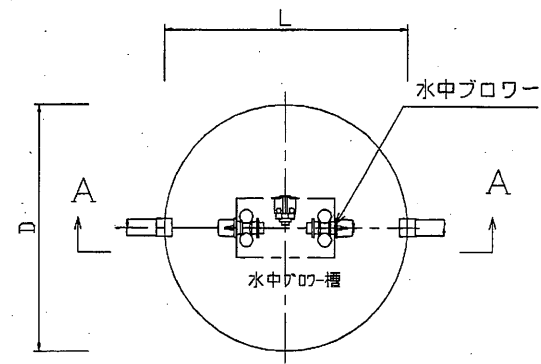
UBT-20, 25型

項目	型式 単位	UBT型		UBN型	UBD型				
		UBT-20	UBT-25	UBN-25(T)	UBD-20	UBD-25	UBD-15		
油水分離槽	有効容量	m ³	3.30~6.28	4.90~15.22	2.57~26.95	2.67~31.36	5.49~50.26	4.88	7.32
	幅又は直径 D	mm	φ 2050	φ 2500	φ 2500	φ 2050	φ 2500	幅 1500	
	長さ L	mm	—	—	1000~6000	2000~11550		3000	4340
	深さ B	mm	1700~3600		2800~3100	2350~2650	2800~3100	※ 1860~2160	
	有効水深 H	mm	1000~2900		1300~2150	1000~1700	1300~2150	1360	
	流入管底 A	mm	600~1100		550~1450	550~850	550~1450	400~700	
	放流管底 C	mm	650~1150		600~1500	600~900	600~1500	500~800	

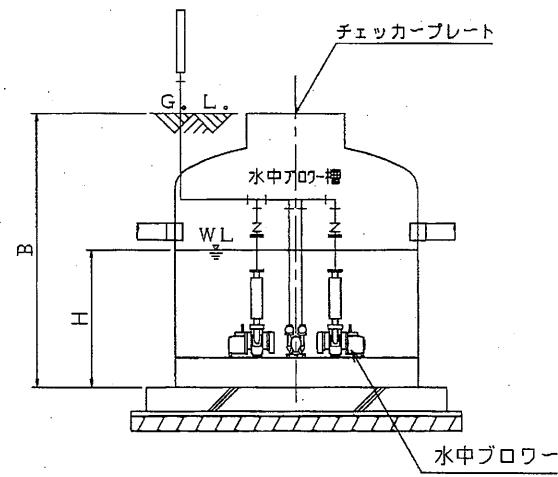
容量の算定は時間最大汚水量の1~2時間分とする $=Kp \times Q / 24 \sim Kp \times Q / 12$ Kp: ピーク係数(6)

(※マンホール枠の厚みを含まず)

オプション図 (水中ブロー槽)



平面図



A-A 断面図

外置式水中ブロー槽 仕様表

項目		型式		
		20型	23型	25型
寸法 mm	幅 D	2050	2300	2500
	長さ L	2050	2300	2500
	高さ B	2800~3600		
	水深 H	1000~2100		
材質等	躯体	材質	FRP	板厚mm 6~9
	チェッカープレート	材質	銅板又は鋳鉄又はFRP	内径mm 600x1000, 600x1200, 1200x1200
	移流管等	材質	PVC	内径mm 50~150