

# フジヨシコンクリート製 ユニット型合併処理浄化槽AWB型(静岡県仕様)

**FUJIYOSHI**  
水と人と未来をひらく

二次製品による  
躯体造で現場打躯体  
工期に対して1/4短縮

防・耐水性は抜群で  
地下水に対する  
心配なし

工場生産による  
徹底した品質管理による  
高品質

強度が充分あるため  
上部を駐車場として  
活用可能

1つの躯体に  
設備を集約しコンパクト化  
原水ポンプ槽組込可  
三次処理槽組込可

潜函工法の採用により  
土留は不要

- 対応人槽 — 51人～500人
- 処理方式 — 接触ばっ気方式、担体流動・担体ろ過方式、膜分離方式
- 処理水質 — 20～5mg/L(BOD)

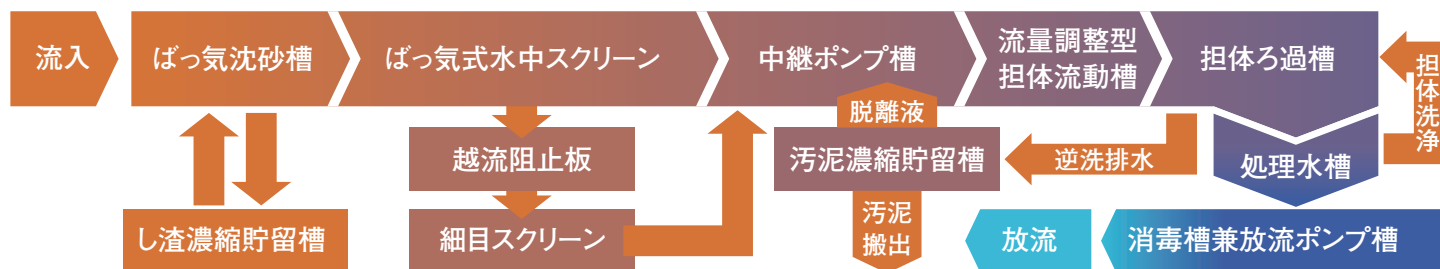
※産業系排水処理にも対応致します。(食品排水、病院排水、工場排水など)  
※コンクリート躯体を使用しているため上部の災害用マンホールトイレにも  
対応致します。(いざという時のトイレ環境整備)

## フローシート

### 【接触ばっ気方式】



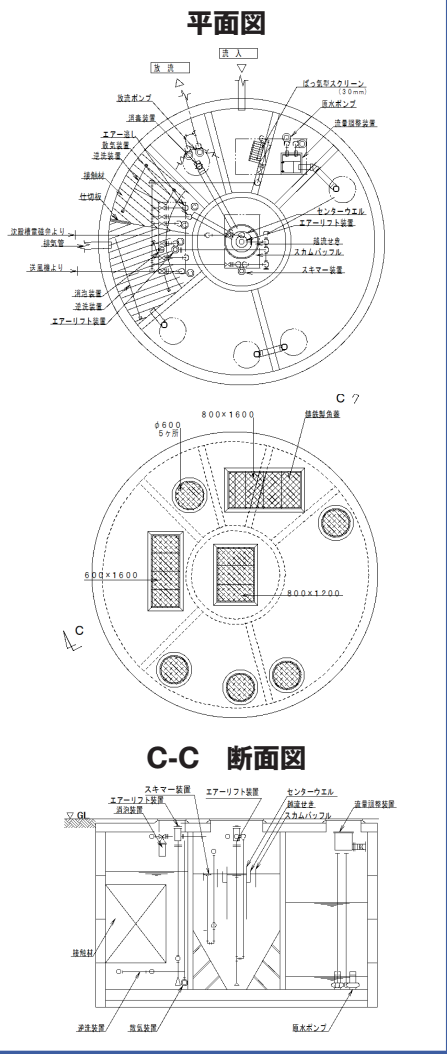
### 【流量調整型担体流動・担体ろ過方式】



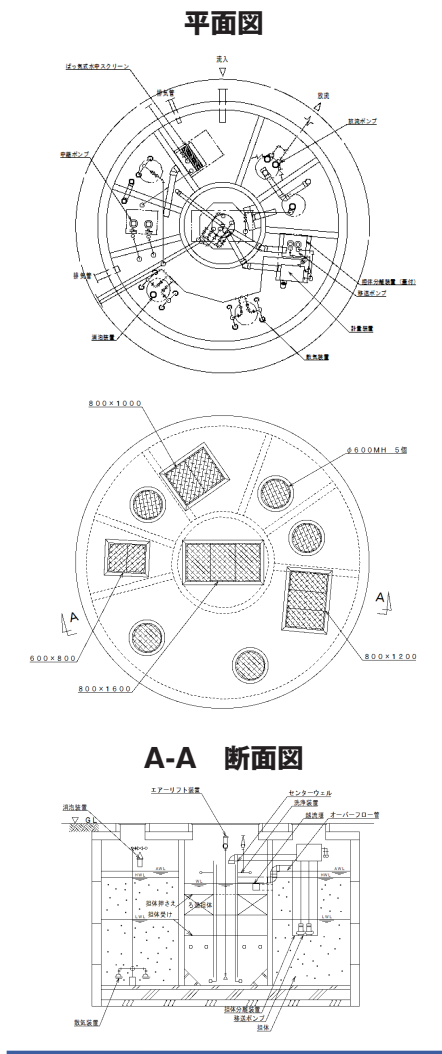
### 【膜分離方式】



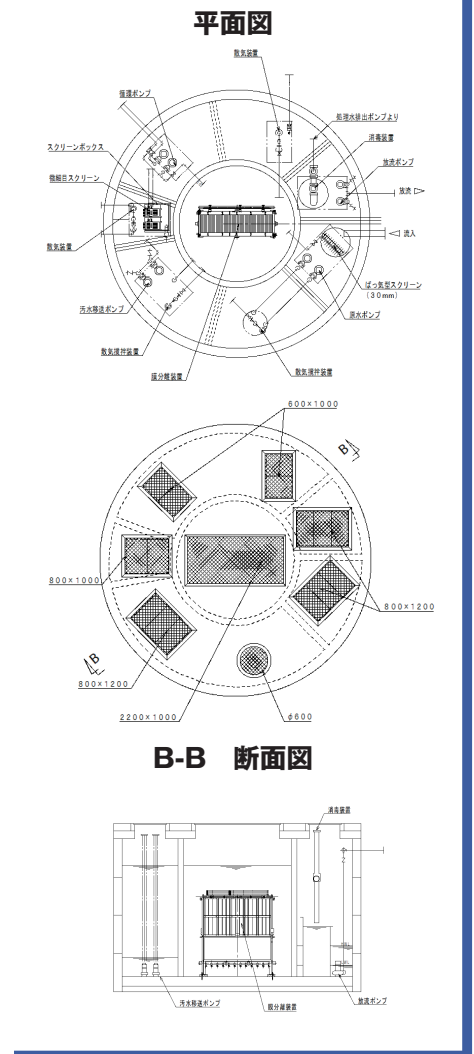
接触ばっ気方式



流量調整型担体流動・担体ろ過方式



膜分離方式



AWB躯体施工風景



お問い合わせ先

藤吉工業株式会社

豊橋支店 豊橋市飯村町字西山1-4 TEL:0532-63-3151

本社 名古屋市中村区太閤4-2-8 TEL:052-451-8261  
 浜松支店 浜松市東区薬師町5 TEL:053-422-3531  
 三重支店 四日市市西浜田町3-3 TEL:059-353-7726  
 東京支社 中央区新川1-15-11小田中ビル2F TEL:03-3297-8261

<http://www.fujiyoshi.co.jp/>