

施 工 要 領 書

フ ジ ヨ シ 浄 化 槽 FKM-B 型

- この度は、フジヨシ浄化槽 FKM-B 型をご採用いただき、誠にありがとうございます。
- この「施工要領書」をよくお読みになり、正しい施工を行ってください。
- 工事前には、必ず関係官公庁に所定の申請書を提出して、許可を得てください。
- 同封してある保証書に、型式、据付年月日、使用開始年月日、販売店名、工事店名などを記入し、維持管理要領書とあわせてお客様へ必ずお渡してください。
- 電気工事は、必ず電気工事士の資格をもつ専門業者に依頼してください。
- 工事を行う前には、部品が揃っていることを確認してから工事を進めてください。

【 目 次 】

| | |
|-------------------------|-----------|
| 1：施工業者の方へ | ・・・・・・・・2 |
| 2：施工要領書 | |
| 1) 施 工 前 の 確 認 事 項 | ・・・・・・・・4 |
| 2) 基 礎 工 事 | ・・・・・・・・5 |
| 3) 据 付 工 事 | ・・・・・・・・9 |
| 4) 配 管 工 事 | ・・・・・・14 |
| 5) 電 気 工 事 | ・・・・・・15 |
| 6) 試 運 転 調 整 | ・・・・・・15 |
| 7) プ ロ ワ 系 の 確 認 事 項 | ・・・・・・15 |
| 8) 汚水移送ポンプ、放流ポンプ系統の確認事項 | ・・・・・・16 |
| 9) 動力操作盤の確認事項 | ・・・・・・16 |
| 10) 施工完了後の確認事項 | ・・・・・・16 |
| 11) 竣 工 検 査 と 引 渡 | ・・・・・・16 |
| 3：(参考) 竣 工 チェックリスト | ・・・・・・17 |



注意

施工要領書本文に出てくる警告、注意表示の部分は、浄化槽の施工前に必ず確認し、各項目を遵守して施工してください。不祥な事項は弊社担当にお問い合わせください。

1. 施工業者の方へ

浄化槽工事を安全に行っていただく為に、注意事項及び施工上の一般的留意事項を記します。

施工前に必ずお読み戴き注意深く工事を行って下さい。



注意 1) マンホール・点検口などからの転落・傷害事故防止

- マンホールは、積載荷重に応じて適正なものを使用して下さい。
- 工事中は必要なとき以外はマンホール・点検口などの蓋を必ず閉めて下さい。
- マンホール・点検口などのひび割れ・破損などを発見したら、直ちに取り替えて下さい。
またマンホール・点検口の枠及び蓋が鋳物または鋼製の場合に、錆・塗装剥がれを発見した場合は錆を除去して塗装して下さい。
亜鉛メッキの部分は亜鉛含有塗料(ローバル)で塗装して下さい。

これらの注意を怠ると、転落・傷害の生じるおそれがあります。



注意 2) 傷害事故防止

- 槽の吊り上げ・据え付けは、玉掛け作業で行い、槽の下には立ち入らないでください。
- 槽の据付時には、落下や衝撃を与えないよう静かに行ってください。

これらの注意を怠ると、傷害事故の生ずるおそれがあります。



注意 3) 転落事故防止

- 据え付け後の水はり、浮上防止金具の取り付けなどの作業時に槽本体に直接乗ると、滑りやすく落下する危険があります。足場板などで養生し、注意して作業して下さい。
- 埋設工事に際して、穴を掘った周囲には、防護柵を作り、関係者以外立ち入らないようにして下さい。 これらの注意を怠ると、落下事故(傷害)の生ずるおそれがあります。



注意 4) 感電・発火事故防止

- ブロワ・ポンプ・制御盤などの電気機器の工事は、電気工事士の資格を持つ専門業者に依頼して下さい。
- ブロワ・ポンプ・制御盤などの電気機器は、必ずアース工事を行って下さい。
- ブロワの電源にコンセントを使用する場合は、防水型コンセントをご使用ください。
- 槽内にプルボックスを設置し配線を接合する際は、自己融着テープを使用し漏電の危険がないよう施工して下さい。
- 制御盤がない場合の電磁弁ユニットの場合、当該施工図に示す基礎の上に設置し、水没などしない場所に施工して下さい。

これらの注意を怠ると、感電・発火の生ずるおそれがあります。

浄化槽工事は工事現場で浄化槽設備士が監督して下さい。

- ① 浄化槽の設置届けを確認して下さい。
- ② 工事施工要領書・工事仕様書、浄化槽工事の技術上の基準などの諸法令を、確実に守って工事して下さい。
工事が不完全な場合は、槽の破損による汚水漏れ・放流水質の悪化などの原因になります。
- ③ ブロワを設置する場所は、通気・防湿・騒音に配慮して下さい。
振動防止のために、基礎はコンクリート製とし、ブロワ自体の重量や振動に耐えるものとして下さい。
据付コンクリートの基礎は、建築物と直接繋げることなく、地盤(GL)より 10cm 以上高くし、ブロワ台の外寸より5cm 以上大きくして下さい。
- ④ 工事は浄化槽工事の技術上の基準を守り、とくに、基礎工事、埋戻し工事、上部スラブ打設などは、施工要領書に基づき正しく行って下さい。
また、駐車場・車庫に設置する場合、交通量の多い道路ばたに設置する場合、近くの建設物の荷重が槽本体に影響する場合、軟弱地盤に施工する場合、多雪地帯に設置する場合などは特殊工事になりますので、槽本体に影響を及ぼさない補強工事を行って下さい。
とくに、事業所・店舗関係で、不特定多数の車両が駐車されるような場所に浄化槽を設置される場合は、店舗等の規模・駐車場の広さなどを勘案して、予見しうる最大荷重に耐えうる補強工事に留意してください。
- ⑤ 浄化槽を破損しないように埋戻しには、次のような事項に注意し作業をして下さい。
 - 1) 水張りをし、洩水のないことを確認した後に埋戻し作業を行うこと。
(所定の水位まで水を張って下さい)
 - 2) 埋戻しの土は、石ころなどが混入しない砂質土を用いること。
 - 3) 埋戻し時に重機のバケットなどを槽に当てたり、高いところから埋戻しの土を落とさないこと。浄化槽設置工事に伴う残材は「廃棄物の処理及び清掃に関する法律」で産業廃棄物となりますので、その規定にしたがって処理してください。
- ⑥ 設置工事完了後は、工事竣工チェックリストで確認して下さい。
(工事竣工チェックリスト別添)
- ⑦ 浄化槽に入れる消毒剤は、浄化槽を使用するまでは開封しないでください。
これを守らないと、消毒剤から塩素ガスが発生し空気中の水分と反応し、塩酸を生じ、このために金属類を腐食する恐れがあります。
- ⑧ 使用者に、浄化槽の清掃業者、保守点検業者及び検査機関と維持管理や検査の契約をするようご指導してください。
- ⑨ 取扱説明書・保証書等を施主に手渡すときは必ず受領書を受け取り保管してください。
- ⑩ 浄化槽の設置工事に関して不詳な点は弊社窓口にお問い合わせ下さい。

2. 施工要領書

施工は次の要領で行って下さい。

1) 施工前の確認事項

①設置工事を行う前に、現地調査を行い、以下の条件を確認して下さい。

- ・設置場所の広さ - - - 設置図面通りの広さがあるか？
- ・配管路の状況 - - - 浄化槽の配管経路に障害物はないか？
- ・搬入、搬出路の状況 - - - 浄化槽の搬入ができるか？
- - - 残土処分の搬出路は大丈夫か？
- ・設置場所周囲の状況 - - - 資材置場、トラック、残土の一時置場があるか？
- ・土質の良否及び湧水の有無 - - - 土質の状況はどうか？
- - - 湧水はあるか？
- - - 矢板などの土留めは必要か？
- ・工事電力、工事用水の状況 - - - 現場で工事用電気、工事用水が調達できるか？
- ・その他

※工事関係者との打合せ事項

※施工に必要な作業道具機材の点検

※浄化槽及び付属部品の確認

※浄化槽工事業者登録票の準備

※浄化槽本体は全高(+35,-0)mm、流入管底(+0,-15)mm、放流管底(±15)mm の公差で製作されています。

②浄化槽を設置するに当たって、特に次の点に留意して下さい。

1. 各社それぞれ、いろいろ形式があり機能と構造との関係も異なっておりますので、添付の説明書や仕様書をよく読んで、設置する浄化槽の機能や構造を十分に理解して下さい。
2. 浄化槽は、マンホールから槽底面までの高さが決まっているほか流入管、流出管の位置や高さが決まっていますので、あらかじめ配管レベルを正確に測定し決めて下さい。
やむを得ず標準以上に流入管底が深くなる場合には中間スラブを設けるか、原水ポンプ槽を前置する等の対策をとって下さい。
3. マンホールの位置が G.L より低くなる場合は、降雨時などにマンホールより雨水が浄化槽に流入し、機能に傷害を与える恐れがありますのでご注意下さい。雨水等が浄化槽内に流入しないよう対策を講じて下さい。
4. 車庫の下、通路の下、斜面など特殊な場所へ設置する場合には、その浄化槽に見合った荷重条件を検討して下さい。また、保守、点検が容易に行えるよう十分考慮したうえで、条件に応じた補強対策が必要です。
5. 新築建物の場合浄化槽を先に設置することがあります。その際、他の工事によって槽が汚され破損したりすることがあります。重機や車両等の重量物が付近を通らないようにしてください。特に浄化槽の上部を工事中の通路や資材置き場等に一時利用する場合には、鉄板を敷くなどの保護対策をして下さい。その際は、重機や車両等が乗らないよう注意して下さい。

2)基礎工事

①掘削工事

[オープンカット工法]

■工法の説明

適当な粘性を持つ土は、山留めなしである深さまで掘削することができます。地山自立掘削工法は、土のせん断強度(主として粘着力)により自立させて掘削する工法になります。この場合のり面勾配を安全衛生規則 356 条の表を参考に施工して下さい。

参考

$$\text{鉛直切取り高さ } H_a = 2C/\gamma$$

C: 粘着力 (t/m³)
γ: 土の単位堆積重量 (t/m³)
C ≒ 0.625 N
N: N 値

労働安全衛生規則

| | 掘削深 | 勾配 |
|---------|------|-----|
| 岩又は硬い粘土 | 5m以内 | 90° |
| | 5m以上 | 75° |
| その他 | 2m以下 | 90° |
| | 5m以内 | 75° |
| | 5m以上 | 60° |

■自立高さの検討

主動土圧0になる深さとして計算いたします。
工期など施工条件により安全率をとる必要があります。
なお、労働安全衛生規則により勾配の制限もあります。

■施工上の注意事項

土は表面の風化脱水などによって徐々に崩壊することがあります。
あくまでも一時的なものとして工期など施工条件の安全を考え、下記の注意が必要です。
a:地表部分(通常、深さの 1/2 以内の範囲)には、積載荷重を載せては危険です。
(掘削土砂、作業機械等)
b:掘削面の放置は2～3週間以内にとどめて下さい。
c:地表面部分に亀裂を生じた場合には、直ちに亀裂部分を養生シートでおおい観察を続け、進行するようであれば埋め戻しのうえ他工法を採用して下さい。

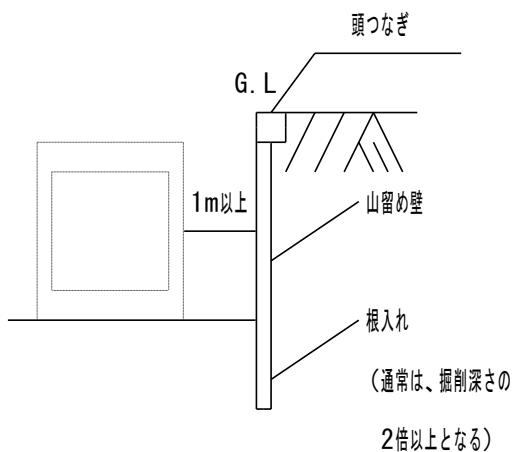
注意)転落事故防止 : 埋設工事に際して、穴を掘った周囲には、防護柵をつくり関係者以外立ち入らないようにして下さい。

※ これらの注意を怠ると、転落事故(傷害)の生ずる恐れがあります。

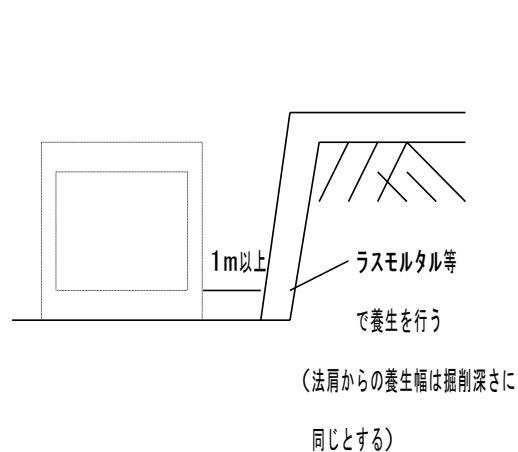
【自立山留め工法】

■工法の説明

地下水位が高い場合は、止水性に富む鋼矢板(シートパイル)による山留め工法と、止水性には劣るが安価である親杭、横矢板を打設する工法との2通りが一般的です。



〈自立山留め工法の概要〉



〈自立掘削工法の概要〉

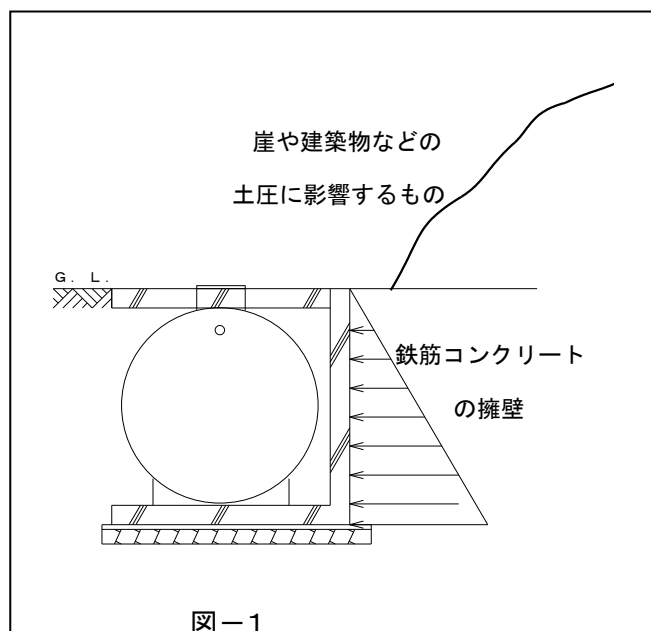
※労働安全衛生規則や諸法令及び技術基準に基づき、掘削工事を行って下さい。

※その他、根入れ深さ、親杭横矢板工法も技術基準に基づきます。

② コンクリート工事

■がけ下の場合

図-1のように、浄化槽は平地に設置する場合の数倍もの土圧を受けるので土圧のかかる側に土圧に応じた鉄筋コンクリート構造の擁壁を基礎と一体化施工し、土圧を遮断する方法をとります。



■建築物の間近に設置する場合

図-2のように、建物の基礎フーチングの外側から45度の線の外に設置するようにして下さい。

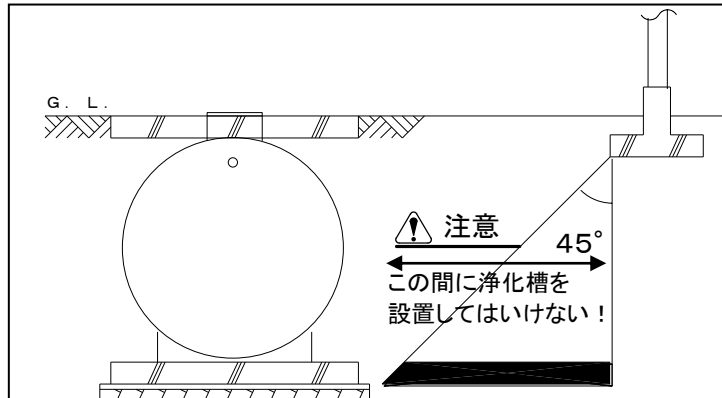


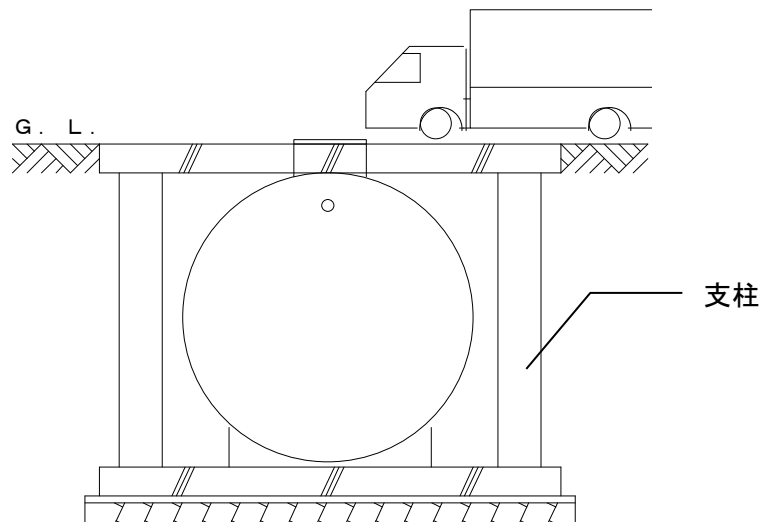
図-2

■交通量の多い道路ばたに設置する場合

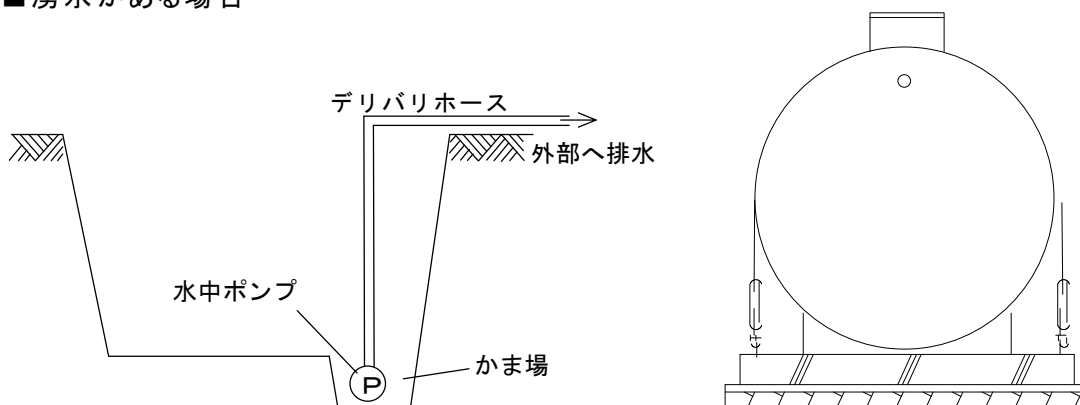
図-1、図-2と同様の対策をとりますが、道路からできるだけ、離れた位置への設置に心がけて下さい。

■駐車場等の車両が通るところに設置する場合

浄化槽に荷重がかからないよう、上部荷重を受けるための補強工事が必要です。上部スラブと底版コンクリート間に柱を設け、上部の荷重が直接浄化槽本体に掛からない構造としなければなりません。柱の仕様は荷重の大きさ、浄化槽の規模などによって異なるので、その現場にあった構造計算、配筋図に基づいて施工して下さい。



■湧水がある場合



- ①地下水の多い場所や軟弱な地盤の掘削は、必ず法面崩壊防止のため適切な施工をしてください。
- ②湧水がある場合、上図のようにかま場を作り、ポンプで排水しながら作業を行ってください。
- ③槽の浮上や槽本体の破損を防止するため、浮上防止工事を行ってください。

■寒冷地に設置する場合

特に積雪が少なく、寒さが厳しい場所に設置する場合は、建物から浄化槽までの配管の凍結を防止するために、配管が凍結深度以下になるよう埋設しなくてはなりません。特に処理水排出ポンプ本体及び前後の配管は凍結防止用保温工事を必ず行ってください。

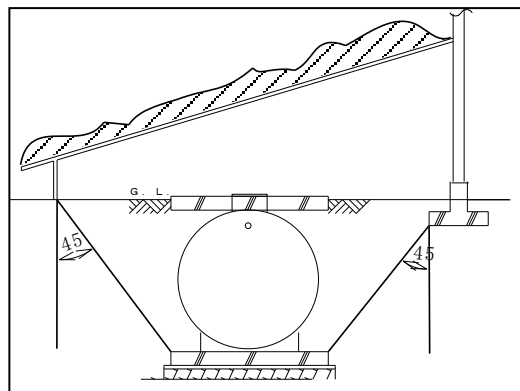


注意

これらの注意を怠ると、凍結でポンプケースまたは配管が破損する恐れがあります。

■積雪地帯に設置する場合

- ①積雪が1mを超える場合は、浄化槽の上部に屋根囲い等を設けて、積雪による荷重が浄化槽にかからないようにしてください。
- ②地面や建物上部の積雪荷重が浄化槽の側面にかかる場合は、十分な対策を行ってください。
- ③配管は凍結深度以下になるようにしてください。又は、保温などの処置により凍結防止策をとってください。



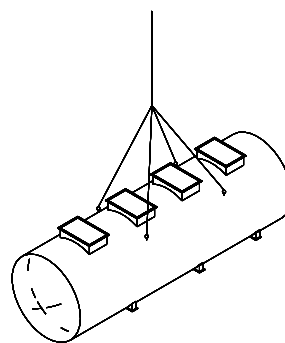
3) 据付工事

① 設置する前の確認事項

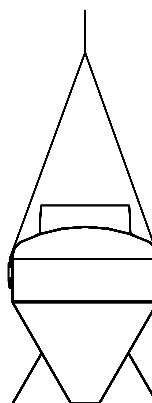
- a. 浄化槽基礎が施工図通りにできているかどうか。
- b. 浮上防止対策をする場合には、基礎に浮上防止バンド固定用鉄筋があるかどうか確認して下さい。(鉄筋は基礎上面より約 100mm とする。)
- c. 設置位置の墨出しはできているか。
- d. 基礎上面(浄化槽本体が接触する部分)に突起物等はないか。
- e. 槽水張り用の水が確保されているか。
- f. 工事中の安全確保ができていないか。
- g. 付属部品がそろっているか。

② 本体の荷おろし方法

- a. 横円筒槽の場合、吊り上げ用のバンドを円筒槽の腹部に2本回して吊り上げて下さい。なおバンドが開口部に当たる場合は開口部の保護をし、本体を水平な状態で吊り上げて下さい。



- b. 縦円筒槽の場合には、円筒部浮上防止金具にワイヤーロープを取り付け吊り上げて下さい。



- c. $\phi 2500$ の槽については4点吊りなので、吊り金具に確実に接合されていることを確認して吊り上げて下さい。

③ 据付・水張り

槽本体の据付にはクレーン車を用います。クレーンで吊る場合に左右のバランスを見ながら吊り上げ用のワイヤーの位置を決めて荷の片寄りのないよう十分に注意して下さい。この作業は玉掛け技能講習修了者が行って下さい。槽本体の据付で最も注意を要するのは、流入管、放流管の方向及び水平の調整と浮上の防止です。

水平の調整はレベルにより入念に行ってください。水平が確認されたら、浮上防止用バンドをアンカー用鉄筋に固定して下さい。固定後、各槽に所定の水位まで必ず水を張り、漏水の有無を確認して下さい。

この際、床の不陸（床面が凸凹している状態）が大きい場合には、高い部分に荷重が集中し、本体又は架台が破損する可能性があります。そのため床の不陸（高低差）は10mm以内としてください。

浮上防止用バンドを取り付けていても水張りが不十分な場合、工事中の台風などの大雨で槽が浮上する恐れがあります。

 **注意** これらの注意を怠ると、槽本体の破損、浮上事故の恐れがあります。

④ 埋戻し

埋戻し用土砂は、小石やコンクリートガラ等の混入のない良質のものを用いて、下部半分を槽本体に衝撃を与えぬよう十分に注意しながら水締めによりつき固めます。同様に水を張り、同様に上半分を埋戻します。この際埋戻しは機械力によって行うケースが多いので建設機械の荷重や過剰な土圧を槽本体に加えないように注意して下さい。

据え付け後の水はり、浮上防止金具の取り付けやマンホールの仮付け作業時に槽本体上は滑りやすく落下する危険性があります。（雨天時は特に危険）そのため、足場、脚立、はしごなどは確実に固定して安全に作業して下さい。

 **注意** これらの注意を怠ると、転落事故の生ずるおそれがあります。

⑤ 水平


水平出しは、本体やマンホール部で水平出しを行い、更に沈殿槽越流堰部にて微調整をして水平の確認をして下さい。

槽の開口部は全部完全に蓋をして槽内に土砂が入らないようにして下さい。

⑥ マンホール・点検口

工事中は必要なとき以外はマンホール・点検口などの蓋を完全に閉めてロックして下さい。

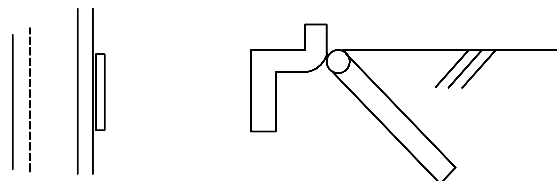
マンホール・点検口などのひび割れ・破損などを発見したら、直ちに取替えて、完全に蓋をしてください。

 **注意** これらの注意を怠ると、転落・傷害の生ずるおそれがあります。

⑦ チェッカー枠の取付け

首部と蓋枠にはわずかのクリアランスがあります。捻れ、通り芯に注意して据付けて下さい。

付属のチェッカー枠には下図のように側面6ヶ所に丸棒を端部溶接で取付けてあり



ます。この丸棒を下図のように折り曲げて設置し、チェッカー枠が上部スラブ配筋に固定されるようにします。

⑧ 水中ポンプの据付

着脱装置付ポンプの場合は水中ポンプ吐出部に着脱装置(スライド、ガイドブック、スライディングブラケット等と称する)を、把手部にSUSチェーンを取り付けてガイドパイプにすべらせて据付けます。



注意

ポンプ据付の際にキャプタイヤでポンプの上げ下げ作業をおこなうと断線、シール損傷による絶縁低下の原因となるので絶対にしてはいけません。
チェーンおよびキャプタイヤは共に長めになっているのでそのまま槽底部に放置するとポンプがそれらを吸い込み、重大事故の原因となるので必ずポンプで吸い込めない高さとなるよう上部でまとめて下さい。

放流ポンプには配管セットを用意しているので、水張りの前にポンプの据付と配管を行ってください。

差込み高さの調整は、逆止弁のジョイントネジを外して行うか、ポンプ吐出口フランジで行うかのいずれかの方法で行って下さい。

逆止弁のジョイントネジを外して行う場合は、パッキン、逆止ボール等を紛失しないよう注意して下さい。

長めのキャプタイヤは上部でまとめて下さい。

⑨ ブロワの据付

ブロワは通気の良い、騒音・振動を配慮した場所に据付けます。ブロワは、据付方法の違いにより、屋外全カバー型、キューピクル内蔵型、機械室内蔵型、水槽内蔵型の4種類があります。

キューピクル内蔵型は盤・ブロワ等が据付けられた状態で納入されますが、その他のタイプは現場での据付けとなります。

水槽内蔵型は水中ブロワのため、脚部に防振ゴムを履いているためアンカーボルトは不要です。所定の位置にブロワを据え付けて配管行ってください。

屋外全カバー型は、騒音の関係で2.2～3.7KWが最大となります。

300W以下のブロワはアンカーボルトを打たなくても支障はありませんが、400W以上のブロワにはアンカーボルトが必要です。アンカーボルトは非付属品なので据付までに用意して下さい。また、風をまともに受けるような場所では、ブロワカバーが吹き飛ばされないようにアンカーボルトが必要となります。

機械室内蔵型には、比較的大容量のブロワを据付けることとなります。その場合、防振架台付きか否かの確認をし、アンカーボルトを打ち込みやブロワの据付を行って下さい。

⑩ 移流パイプの配管

移流パイプの配管は本体据付時に行なって下さい。

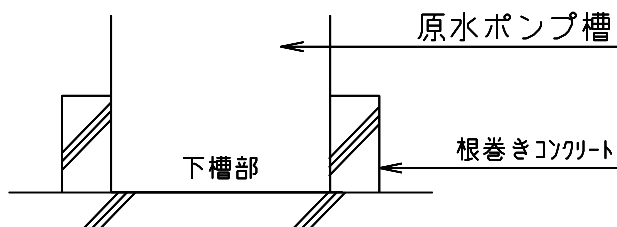
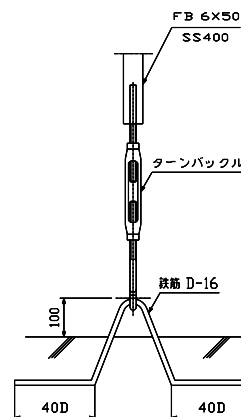
(配管がコの字になる場合等には必ず支持をとって下さい。)

⑪ 浮上防止対策

- a. 浄化槽は地下水等による浮上の危険があります。次の要領で浮上、防止対策を行ってください。

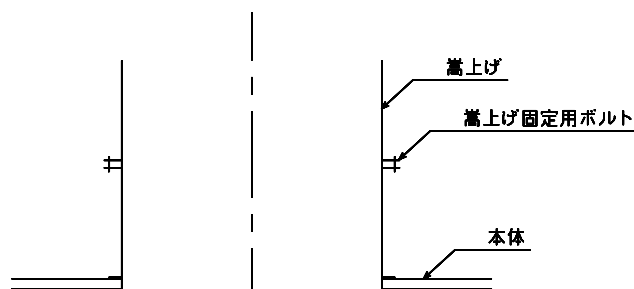
付属の浮上防止バンドを用いて、前もって基礎に敷設された鉄筋に付属のシャックルで止め、浮上防止バンドに取り付けてあるターンバックルで締め込みます。なおターンバックルのネジ部、鉄筋等には防錆塗装を行なって下さい。

- b. 原水ポンプ槽のつく場合には、施工図に従って本体下槽部に下図のように根巻きコンクリートを打設します。(湧水の激しい地域)



⑫ 嵩上げ部品の取付け

流入管底がGL-650mm以上の場合は、各開口部に付属のPVC製の嵩上げ部品を取付けます。右図のように本体開口部と嵩上げ部品の上に付属の嵩上げ用シール材をはさんで付属



のボルトで固定します。維持

管理上及び本体の強度面を考慮し、嵩上げは30cm以内にして下さい。(それ以上深くなる場合は、原水ポンプ槽を設ける等の対策を行ってください。)

⑬ 膜分離装置の取付け

膜ケースは浄化槽缶体とは別に梱包された状態で搬入されます。浄化槽缶体を設置完了後に、膜ケースを設置します。

散気ケースに取り付けられている接続ボルトを外し、散気ケースに膜ケースを載せた後、再度接続ボルトを取り付けて下さい。

その他詳細は、液中膜ユニットの取扱説明書をご参照下さい。



膜カートリッジは使用するまで濡らさないで下さい。

膜表面を傷付けないようにして下さい。損傷した部分の補修は基本的には出来ません。

膜ケースと散気ケースは接続ボルトで確実に固定して下さい。

⑭ その他注意事項

■ビルの地下設置、屋内設置

地下や屋内に設置する場合には、特別に換気設備を設け、騒音・振動対策などを行って下さい。

また、保守点検、清掃が行えるスペースを浄化槽上部に確保し、清掃の際バキューム車等の出入りなどができるように考慮して下さい。

■送風機操作盤の設置

設置場所には、なるべく直射日光を避け、風通しの良い場所を選択して下さい。

水気や湿気の多い場所、風の吹きだまり等埃塵の多い場所は避けたうえで、できるだけ浄化槽に近い場所に据え付けてください。また、建物の近くの設置は避けて下さい。

保守点検の作業性も考えて設置場所を選択して下さい。

■感電・発火事故防止

アースが必要なブロワや制御盤などは、必ずアース工事をして下さい。

(D種接地工事)

ブロワの電源は、防水型コンセントをご使用下さい。

電気工事は、電気工事士の資格を持つ専門業者をお願いして下さい。

 **注意** これらの注意を怠ると、感電・発火の生ずるおそれがあります。

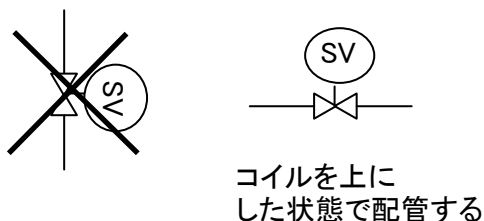
4) 配管工事

① 空気配管工事

槽本体の内部配管は工場で組込済ですが、ブロワの据付、ブロワからの空気配管、原水ポンプや放流ポンプの据付及び配管は現場工事となります。

これらの配管は耐蝕性を要求されるために、硬質塩化ビニール管(HIVP)などを使用し、工事完了後に管の破損がおきないように配管の土中埋設深度を深くするか、コンクリートで保護対策をとります。

電磁弁配管の電磁弁口径 32A 以上の場合は誤動作を防止するために、コイルを上にした状態で地面に対し平行な配管中に電磁弁を設置する。(25A 以下は自在に設置可能)



寒冷地の場合は、槽の水面が凍結深度以下になるように深く設置するか、又は、保温などの処置により凍結防止対策をして下さい。

深く設置する(深埋工事 30cm 以上)場合にはコンクリートブロック構造か、もしくは鉄筋コンクリート構造によるピット工事を行って下さい。

また、施工後の保守点検や維持管理に支障のないよう施工して下さい。

② 排気管

排気管を配管する場合も、同じく配管の埋設には、十分に注意をはらって下さい。

自然排気の場合、横引き距離1に対し、立ち上がり距離は2以上になるように、配管は軒上1mの高さまで延ばして下さい。又、勾配も十分考慮して配管して下さい。

雨水や土砂が入らないようにしっかりした目地を浄化槽との接合部に施して下さい。臭突は、雨樋には接続しないで下さい。

③ 槽外配管

槽外配管は土圧がかかる為、鋼材や角材等の配管支持材で確実に固定するか番線等で首部と必ず固定して下さい。

5) 電 気 工 事

- ① 電気工事では、操作盤よりブロワ、電磁弁並びに各槽の水中ポンプへ耐衝撃性硬質ビニール電線管(HIVE)並びに合成樹脂製可とう電線管(CD管)や波付硬質合成樹脂管(FEP)などの配管をします。
- ② ブロワは操作盤と近接して設置しますが、水中ポンプ、微細目スクリーン等は各槽までの地中埋設配管となります。工事完了後の破損がおきないように配管の土被りを十分にとるか、コンクリートトラフで保護対策して下さい。
- ③ 槽内に機器が設置されている場合は、首部、嵩上げ部又は槽上にプルボックスを設置しますが、配線を接合する際は自己融着テープを使用し漏電の危険がないよう施工して下さい。
- ④ 配線工事は電気工事の資格のある人に依頼し、電気図面に従って安全、確実な工事をして下さい。
- ⑤ 操作盤に槽内の有毒ガスが進入しないように、プルボックスと盤内にコーキングを施して下さい。
- ⑥ 工事完了後は、必ず絶縁抵抗などを測定して下さい。(後日の参考になります。)

6) 試運転調整

試運転調整は、必ず試運転要領書に基づいて行ってください。
試運転要領書が渡っていない場合は、弊社までご連絡ください。

7) ブロワ系の確認事項

ブロワ系に関しては以下のことを確認して下さい。

- ① オイルが規定量入っているか
- ② 散気装置のバルブを開き、散気が均等に行われているか
- ③ エアリフト用のバルブを開いたときの、エアリフトポンプの作動状態
- ④ 逆洗散気用のバルブを開いたときの、逆洗の状態

- ⑤ 空気配管の空気漏れの有無
- ⑥ ブロワのアンカーボルトの締付状態
- ⑦ 圧力計の作動状態の確認(圧力計はチェック時以外は閉とする)
- ⑧ ブロワからの異常音の発生の有無

8) 汚水移送ポンプ、放流ポンプ系統の確認事項

汚水移送ポンプ、放流ポンプ系統について、以下のことを確認して下さい。

- ① フロートスイッチによる自動交互運転の確認
- ② 満水時の2台同時運転及び満水警報発信の確認
- ③ ポンプの揚水量が正常かどうかの確認
万ー揚水量が少ない場合はポンプが逆転している(振動音が高い)場合があるので、回転方向を確認して下さい。
(注:この際、フロートスイッチは慎重かつ静かに取り扱って下さい。)

9) 動力操作盤の確認事項

- ① 盤内に組み込まれた各機器から異常音が出ていないか。
- ② 各機器の電流計のはりの振れが正常か。
- ③ 各機器の表示灯は正常に点灯するか。
- ④ 警報ブザーの確認

10) 施工完了後の確認事項

施工が完了後は、次の項目について確認して下さい。

- ① 図面を確認し、部品関係が所定の位置に正確に取付けられているか。
- ② 流入管、放流管その他の配管に異常はないか。
- ③ 槽内に異物等が残っていないか、また、各槽の流れかスムーズか。

11) 竣工検査と引渡し

- ① 試運転が完了しましたら、必ず所轄関係官庁の竣工検査を受けた後、お客様に引渡し願います。引渡しの時には、正しい使用方法を必ず説明して下さい。

工事竣工チェックリスト(フジヨシ浄化槽 FKM-B型)

| 検査項目 | チェックポイント | 欄 |
|-----------------------------------|---|------|
| 1. 流入管渠及び放流管渠の勾配 | 汚物や汚水の停滞がないか。 | |
| 2. 放流先の状況 | 放流口と放流水路の水位差が適切に保たれ、逆流の恐れはないか。 | |
| 3. 誤接合等の有無 | 雨水等が流入せず、適切な接続となっているか。 | |
| 4. ますの位置及び種類 | 起点、屈曲点、合流点及び一定間隔ごとに適切なますが設置されているか。 | |
| 5. 流入管渠、放流管渠及び空気配管の変形、破損のおそれ | 空気配管の露出等により変形・破損のおそれはないか。 | |
| 6. かさ上げの状況 | バルブ操作などの維持管理を容易に行うことができるか。 | |
| 7. 浄化槽本体の上部及びその周辺の状況 | 保守点検、清掃を行いにくい場所に設置されていないか。 | |
| | 保守点検、清掃の支障となるものが置かれていないか。 | |
| | コンクリートスラブが打たれているか。 | |
| 8. 漏水の有無 | 漏水が生じていないか。 | |
| 9. 浄化槽本体の水平の状況 | 水平が保たれているか。 | |
| 10. 膜分離装置の変形、破損、固定の状況 | 膜分離装置の本体、散気管、膜カートリッジなどに変形や破損はないか。 | |
| | 膜分離装置は水平にしっかり固定されているか。 | |
| | ばっ気槽内に砂や土砂が入り込んでいないか。 | |
| 11. ばっ気装置及び汚泥移送装置の変形、破損、固定及び稼働の状況 | 各装置に変形や破損はないか。 | |
| | 各装置はしっかり固定されているか。 | |
| | 空気の出方や水流に片寄りはないか。 | |
| 12. 消毒設備の変形、破損、固定の状況 | 消毒設備に変形や破損はないか。 | |
| | 消毒設備はしっかり固定されているか。 | |
| | 薬剤筒は傾いていないか。 | |
| 13. ポンプ(汚水移送ポンプ及び放流ポンプ)の設置、稼働状況 | ポンプますに変形や破損はないか。 | |
| | ポンプますに漏水のおそれはないか | |
| | 設計どおりの能力のポンプが設置されているか | |
| | ポンプの固定が十分におこなわれているか。 | |
| | ポンプの取りはずしが可能か。 | |
| 14. ブロワの設置、稼働状況 | ポンプの位置や配管がレベルスイッチの稼働を妨げるおそれはないか。 | |
| | 防振対策がなされているか。 | |
| | ブロワの固定が十分におこなわれているか。 | |
| | アースはなされているか。 | |
| 15. 必ず施主に渡す資料 | 漏電のおそれはないか。 | |
| | 維持管理要領書 保証書 | |
| 保守点検契約 有 無 | 保守点検業者名 | 登録番号 |
| 放流先 有 無 | 年 月 日 施工工事会社名称 所在地 浄化槽設備士氏名 印 浄化槽設備士免状の交付番号 | |
| 施主ご承認 | 年 月 日 施主氏名 印 | |

☆施工される方へ

必ず施主様にお渡し下さい

★施主様へ

ご使用前に必ずお読み下さい

お問い合わせご相談は下記へご連絡ください。

藤吉工業株式会社

本社／〒453-0801 愛知県名古屋市中村区太閤四丁目2番8号

TEL(052)451-8261 FAX(052)451-2373

【ホームページ URL :<http://fujiyoshi.co.jp/>】

2021年2月第6版